

Simple Récepteur à réaction pour les débutants

Construction de style Manhattan

(traduction)

Charles Kitchin, N1TEV a un petit projet de récepteur à réaction qui sera décrit dans le numéro de Septembre 2000 de la TVQ. M'inspirant de cette conception, je travaillais en étroite collaboration avec un groupe de scouts de mon quartier, qui a montré un certain intérêt pour mon "montage de réception radio", et nous avons ensemble construit le **récepteur à ondes courtes à réaction en** utilisant *le Style *Manhattan** la technique de construction du câblage direct.

Les volontaires pour faire la construction radio étaient enthousiastes, et je vois maintenant quelques scouts bondissant de joie, d'entendre certaines stations ondes courtes très fortes pour la première fois! Quel beau montage ce récepteur! Ces adolescents sont totalement excités et accrochés par cette "radio à réaction" en entendant par exemple Radio Tchécoslovaquie en plein essor avec une radio à réaction qu'ils ont construite à partir de zéro.

Jetez un œil à la vue [FRONT](#), la vue [ARRIÈRE](#) et la [L'IMPLANTATION](#), consulter le [schéma](#) que nous avons utilisé pour la construction. Voir également l'un des éclaireurs, le jeune Marc, à mon atelier de radio en train de commencer le montage des matériels, nous avons utilisé pour le châssis des morceaux de circuit imprimé cuivré simple face, découpés d'avance comme sur la photo.

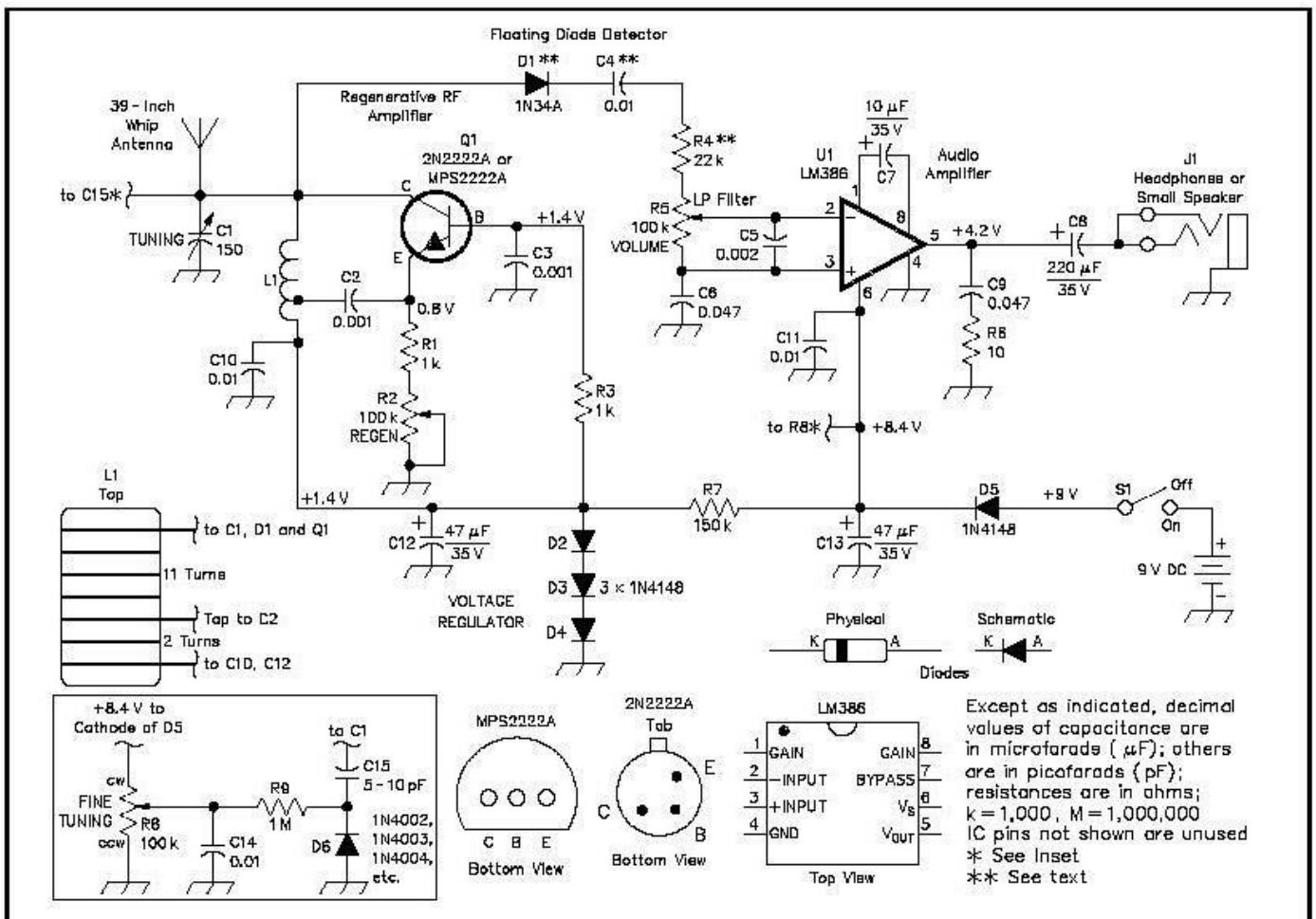
Si vous n'êtes pas encore captivé par la radio et le récepteur à réaction, alors prenez vos fer à souder, faites la construction et vous serez convaincus.

73, George N2APB





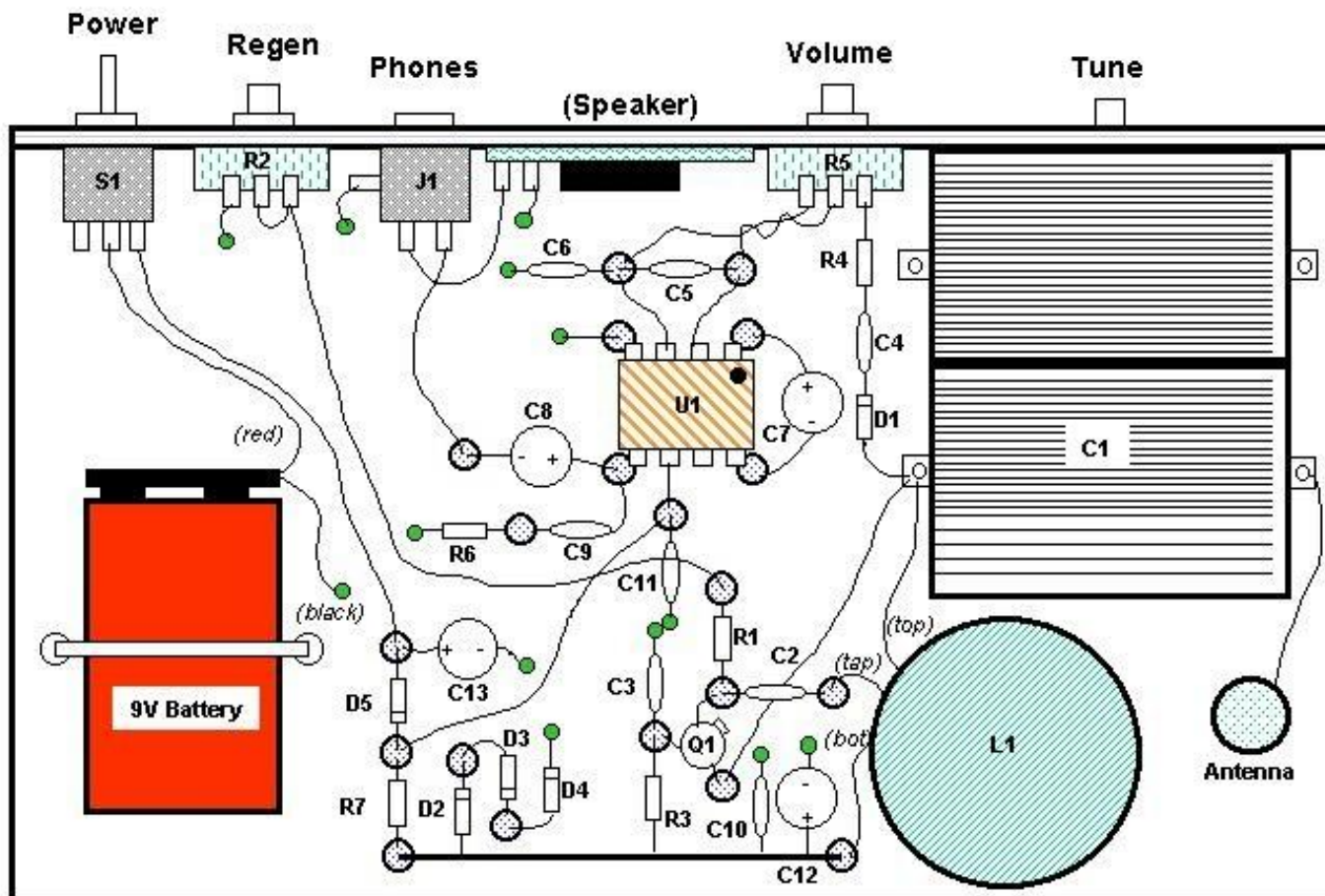
Schéma récepteur à réaction



Récepteur à réaction Ondes Courtes

Implantation des composants

Aligner les fils de câblage
entre composants et connecteurs



Jeune Scout au montage du récepteur à réaction

Article et montage composé et adapté par F6BCU pour l'URC

28 octobre 2014