

# QSP-revue

N°26

[www.on6nr.be](http://www.on6nr.be)

La revue des radioamateurs francophones et francophiles

Octobre 2012

- Une boîte de couplage pour l'antenne verticale décrite le mois passé
- RESTAURATION D'UN BCR : Nelson Radio
- LES SCHEMAS DE QSP Le filtre/notch automatique Datong FL1
- Une radio logicielle pour les foules : 2<sup>me</sup> partie

**Une réalisation extraordinaire :**

**Un Récepteur SDR de  
2 à 30 MHz dans la  
série des Bingo**



QSP-revue est un journal numérique mensuel gratuit et indépendant, rédigé bénévolement par des radioamateurs pour les radioamateurs et SWL. Il paraît la dernière semaine de chaque mois

**Pour recevoir QSP-revue :**  
L'annonce de parution est envoyée par E-mail. L'abonnement est gratuit. Pour vous inscrire ou vous désinscrire, envoyez un mail à ON5FM  
[on5fm@dommel.be](mailto:on5fm@dommel.be)  
[on5fm@scarlet.be](mailto:on5fm@scarlet.be)  
[on5fm@uba.be](mailto:on5fm@uba.be)

## REDACTION ET EDITION

Guy MARCHAL ON5FM  
73 Avenue du CAMP  
B5100 NAMUR  
Belgique  
Tél. : ++3281307503  
Courriel :  
[ON5FM@uba.be](mailto:ON5FM@uba.be)

## ARTICLES POUR PUBLICATIONS

A envoyer par E-mail, si possible, à l'adresse du rédacteur. La publication dépend de l'état d'avancement de la mise en page et des sujets à publier. Chaque auteur est responsable de ses documents et la rédaction décline toute responsabilité pour le contenu des documents qui lui sont envoyés

## PETITES ANNONCES

Gratuites. A envoyer par E-mail à l'adresse du rédacteur

## ARCHIVES ET ANCIENS NUMEROS

Les archives des anciens numéros sont disponibles au format PDF sur le site du radio club de Namur :  
[www.on6nr.be](http://www.on6nr.be) ainsi que sur  
[www.on6ll.be](http://www.on6ll.be)

QSP-revue est soutenue par l'Union Royale Belge des Amateurs-Emetteurs



## SOMMAIRE

<b>NEWS &amp; INFOS</b> .....	<b>3</b>
Nouvelles générales.....	3
<b>ACTIVITES OM</b> .....	<b>11</b>
LIARU soutient la candidature de l'Union Européenne de Radio-Télévision (UER) à l'administration du nom de domaine .radio.....	11
<b>BINGO NOUVELLE GÉNÉRATION</b> .....	<b>12</b>
RÉCEPTEUR BINGO SDR-DR2.....	12
<b>COUPLEUR POUR ANTENNE VERTICALE DE 11M DE HAUT</b> .....	<b>24</b>
<b>NELSON RADIO</b> .....	<b>28</b>
<b>UNE RADIO LOGICIELLE POUR LES FOULES - 2<sup>ME</sup> PARTIE</b> .....	<b>31</b>
Apprenons à utiliser la carte son d'un PC pour entrer dans le monde merveilleux du traitement du signal.....	31
<b>LES SCHEMAS DE QSP</b> .....	<b>41</b>
Le filtre/notch automatique Datong FL1.....	41
<b>SITES A CITER</b> .....	<b>43</b>
<b>BROCANTES ET SALONS</b> .....	<b>44</b>
Les brocantes, salons et foires à venir.....	44
<b>HISTOIRE DE L'EMISSION D'AMATEUR ET DU RESEAU DES EMETTEURS FRANÇAIS</b> .....	<b>44</b>
<b>LES JEUX DE QSP</b> .....	<b>44</b>
Le composant mystère d'octobre.....	45
L'acronyme.....	45
<b>CHEZ CHEZ NOS CONFRERES</b> .....	<b>45</b>
<b>LES BULLETINS DX ET CONTESTS</b> .....	<b>46</b>
ARLP030 Propagation Bulletin.....	46
ARLD044 DX Bulletin.....	48
WA7BNM November 2012 Contest Calendar.....	49
IK6ZDE November 2012 Digital Contest Calendar.....	50
<b>HI</b> .....	<b>50</b>
Y'a des fois qu'il y a des raisons... ..	50
<b>PETITES ANNONCES</b> .....	<b>50</b>

# News & Infos

## Nouvelles générales

Compilées par ON5CG

### Un distributeur qui transforme les déchets électroniques en billets



Avec la sortie, la semaine dernière, du nouvel iPhone 5, et ses ventes record annoncées par Apple (deux millions de précommandes en 24 heures, ce qui représente le double du précédent record établi par l'iPhone 4 [1]), de nombreux usagers devraient chercher à revendre leur ancien téléphone. C'est le moment qu'a choisi ecoATM, la start-up californienne qui a inventé le "distributeur écologique" ou "ecoATM" pour annoncer l'installation de ses appareils sur la côte Est, avec pour objectif la mise en service de 150 distributeurs supplémentaires d'ici la fin de l'année - il en existe 150 actuellement, situés principalement en Californie.

L'Agence de Protection de l'Environnement américaine (Environmental Protection Agency - EPA) estime que seuls 10% des téléphones portables usagés sont recyclés chaque année aux Etats-Unis et a lancé une campagne "Recycle Your Cell Phone. It's An Easy Call" pour tenter de sensibiliser les américains aux conséquences environnementales du non-recyclage des téléphones portables et leur expliquer comment les recycler. L'agence estime que recycler 100 millions de téléphones permettrait d'économiser suffisamment d'énergie pour alimenter 18 500 familles américaines en électricité pendant un an. A première vue, l'"ecoATM" ressemble à un distributeur automatique de billets. Mais si l'on regarde de plus près, on s'aperçoit qu'au lieu d'insérer

une carte de crédit, il faut insérer un appareil électronique (téléphone, chargeur ou mp3). Grâce à un système d'intelligence artificielle, l'appareil reconnaît l'objet, évalue son état et vous demande de brancher le câble adapté à votre modèle de téléphone (la machine en possède 23) qui lui permettra de vérifier le fonctionnement des ses composants internes. Le distributeur vous propose ensuite un prix, en fonction de l'état de votre appareil, en consultant en direct les marchés secondaires de vente de téléphones. Si votre téléphone ne fonctionne plus ou est trop vieux pour être revendu, l'appareil vous le reprendra pour le recycler et valoriser les métaux qu'il contient et vous donnera, a minima, un dollar. A titre d'exemple un iPhone 4 vaut environ \$220. Un quart des téléphones ainsi récupérés sont recyclés, les autres trouvent de nouveaux acquéreurs.



Une vidéo de démonstration ici : [http://www.youtube.com/watch?feature=player\\_embedded&v=cKX2w3kN\\_bmc](http://www.youtube.com/watch?feature=player_embedded&v=cKX2w3kN_bmc)

Les distributeurs sont généralement situés au cœur de centres commerciaux et ont l'avantage - par rapport aux plateformes de vente en ligne - de permettre le paiement immédiat du vendeur. EcoATM s'est assurée que les informations personnelles sont protégées et demande aux vendeurs et à ses partenaires de supprimer toute information personnelle avant de vendre ou recycler le téléphone. Pour éviter de devenir une plateforme de revente de téléphones volés, ecoATM demande de nombreuses informations aux vendeurs (carte d'identité, coordonnées, empreinte digitale, ...). La machine

prend également une photo et une vidéo des vendeurs. Ce service pourrait permettre d'améliorer les taux de recyclage des téléphones portables grâce à la simplicité et à l'incitation financière offerte par le distributeur.

Ces distributeurs écologiques rencontrent un grand succès. Le concept a été récompensé par la Fondation Nationale pour la Science (National Science Foundation - NSF) qui a attribué deux bourses de recherches (Grant for Small Business Innovation Research - SBIR) à ecoATM pour développer ce concept et poursuivre ses recherches en intelligence artificielle. La start-up a déposé plus de 20 brevets et a également remporté de nombreux prix [3]. L'entreprise a annoncé avoir reçu 17 millions de dollars d'investissement en mai 2012, qui viennent s'ajouter aux 14.4 millions de dollars déjà levés auprès de ses principaux investisseurs (Claremont Creek Ventures, Coinstar, Inc. and TAO Ventures).

Source : BE Etats-Unis numéro 303 (21/09/2012) - Ambassade de France aux Etats-Unis / ADIT - <http://www.bulletins-electroniques.com/actualites/71011.htm>

## AO-27 Recovery Work Still in Progress

Le commandant de l'équipe de pilotage de AO-27 Michael Wyrick, N3UC nous informe de la reprise en main du répéteur FM stoppé le 5 oct. Son système boot avait lui aussi été activé. Grâce à ça on avait remis pour un court moment le satellite en activité ce qui avait permis de télécharger la mémoire du satellite pour comprendre les événements précédents l'arrêt. Le 15 octobre le satellite avait été réinitialisé et avait repris vie, mais le 16 un nouveau crash avait été constaté. L'équipe a rechargé un nouveau software. ATTENTION aux OPÉRATEURS : pour éviter des interférences avec l'équipe de

commande, si vous n'entendez pas le satellite surtout n'essayez pas de le contacter



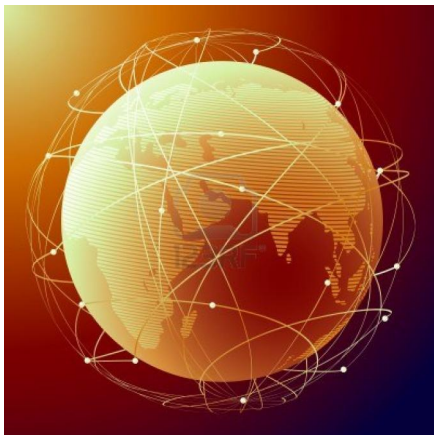
oyez les dernières infos à cette URL : <http://www.ao27.org/AO27/index.shtml>

Mode V/U (J) Fréquence FM du répéteur phonie :

Uplink : 145.8500 MHz FM Downlinkk : 436.7950 MHz FM

[Source](#) : AO-27 Command Station Michael Wyrick, N3UC via AMSAT

### 3,3 MILLIONS D'EUROS POUR UN PROJET DE RÉSEAU ENTRE NANO-SATELLITES



Dans le cadre du projet S-Net (réseau ultra-rapide pour satellites coopérants), des scientifiques de l'Université technique de Berlin (TU Berlin) veulent montrer la faisabilité d'un réseau de télécommunication rapide entre plusieurs petits satellites indépendants, également appelés « nano-satellites » dû à leur faible masse (moins de 15 kg). Avec un tel réseau de communication orbital, certaines données d'observation pourront être plus rapidement mises à la disposition de l'utilisateur final.

En effet, dans les communications unilatérales avec la terre, les données brutes récoltées par un satellite nécessitent souvent un délai de plusieurs heures pour être transférées, traitées, et archivées à la station au sol qui en a la charge. La constitution de données croisées avec celles d'autres satellites nécessite généralement un à plusieurs jours. Et pour certaines situations critiques (catastrophe climatique, etc.) un relais orbital de satellite à satellite jusqu'à la station au sol constituerait un bénéfice élevé. C'est précisément cette idée de communication autonome et rapide dans un réseau de nano-satellites qui va être explorée dans ce projet de recherche à la TU Berlin.

Les scientifiques veulent construire un réseau de plusieurs nano-satellites et démontrer sa capacité technique. L'hypothèse de base est qu'un tel réseau permet un échange d'informations plus ciblées et une couverture spatiale plus élevée qu'un satellite unique de grande taille. En outre, l'éventuelle défaillance d'un nano-satellite au sein d'un réseau autonome serait mieux absorbée que l'arrêt d'un satellite unique. Dans un premier temps, quatre nano-satellites développés à la TU Berlin seront équipés d'un émetteur/récepteur réseau développé spécialement pour la transmission spatiale (projet Slink). Cet émetteur-récepteur communique dans une gamme de fréquences comprises entre 2.000 et 2.300 MHz, ce qui permet une communication directe à la station au sol, mais aussi l'échange de données entre les différents nano-satellites. Des méthodes de transmission modernes telles que « DQPSK » et « turbo code » seront utilisées pour atteindre un débit de données élevé avec la consommation d'énergie la plus faible possible. Un débit d'environ 100 kilobits par seconde pourrait être transféré entre deux satellites, pour 1 mégabit par seconde avec la station au sol.

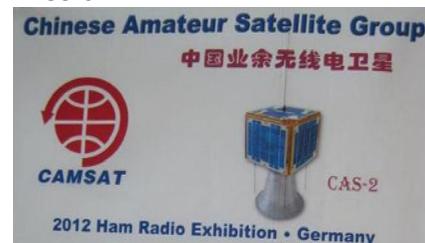
Grâce à ce projet et l'expérimentation d'un réseau inter-satellites, des technologies sans fil et des protocoles de communication adaptés aux futurs réseaux satellites autonomes pourront être définis. Ainsi, un réseau de nano-satellites en orbite autour de la Terre pourra être utilisé pour une observation plus juste et plus rapide des systèmes maritimes, des catastrophes naturelles, et la mise en place de systèmes d'alerte précoces. Par rapport aux technologies actuelles, le rapport coût-efficacité de la transmission de données pertinentes

serait optimisé dans ce type de réseau autonome et flexible.

Le projet de recherche est financé à hauteur de 3,3 millions d'euros par le Centre allemand de recherche aérospatiale (DLR) sur une période de plus de 4 ans.

[Source](#)

### CAMSAT Announces New Details of CAS-2 Amateur Satellite Mission



Première annonce à la manifestation du Friedrichshafen Ham Radio 2012 sur le Chinese Amateur Satellite Group (CAMSAT) qui a donné des infos sur le satellite CAS-2 en développement à cette URL :

<http://www.uk.amsat.org/?p=11108>

CAMSSAT est un double microsat CAS-2A1 & CAS-2A2 combiné en star binaires pour radio amateurs. Les deux satellites ont une masse de 25 kg 270x270x250mm et ils visent une orbite synchro solaire circulaire de 1000 km inclinée à 99°.5 (rétrograde)

Missions de CAS-2A1 : + 145 MHz CW telemetry balise 100mW + 145 MHz AX.25 digital télémétrie balise 500mW + 145 MHz FM balise phonie 500mW + 435/145 MHz mode transpondeur linéaire 50 kHz 500mW + 1260/2400 MHz transpondeur linéaire 200 kHz 320mW + 435/145 MHz APRS répéteur

Missions de CAS-2A2 : + 435 MHz CW télémétrie balise 100mW + 435 MHz AX.25 digital télémétrie balise 500mW + 2400 MHz CW télémétrie balise 200mW + 10450 MHz CW télémétrie balise 200mW + 145/435 MHz transpondeur linéaire 500mW

[Source : CAMSAT and AMSAT-UK](#)

### "Lem" et "Heweliusz", les premiers nanosatellites polonais de la constellation BRITE, décolleront en 2013

Lem et Heweliusz, tels sont les noms des satellites polonais qui seront lancés en 2013 depuis la station spatiale de Yasni, en Russie. Ces tout petits satellites, deux cubes d'à peine 20 cm de coté, sont les membres de la future constellation BRITE et contribueront à



la compréhension des origines de notre galaxie.



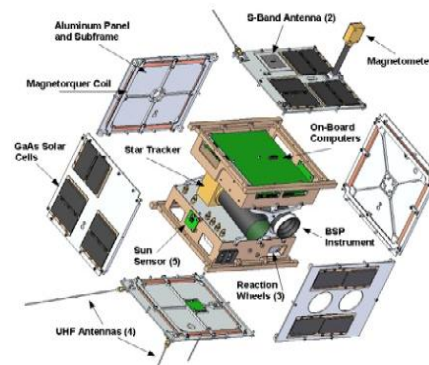
**Timbre édité par la Poste polonaise à l'occasion du lancement du nanosatellite Lem. En haut est inscrit " Pierwszy Polski Satelita Naukowy " (Le premier satellite scientifique polonais). Crédits : A. Olech**

Lem et Heweliusz sont en fait la contribution polonaise à la mission internationale BRITE pour " BRIGht-star Target Explorer ", première mission d'astronomie spatiale faisant appel à une " constellation " de nanosatellites. Ce projet international entre le Canada, l'Autriche et la Pologne [1] s'inscrit dans le programme " Canadian Advanced Nanospace eXperiment " (Can-X) et est coordonné par l'Institut d'Etudes Aérospatiales de l'Université de Toronto (voir BE Pologne 11). Les nanosatellites rejoindront le satellite canadien MOST déjà en place dans l'espace. Ils réaliseront des études astérosismologiques, c'est-à-dire qu'ils prendront des mesures photométriques des oscillations de luminosité et des variations de température des étoiles les plus lumineuses de notre galaxie.

Pourquoi ces étoiles sont-elles importantes pour les astronomes ? Parce qu'elles conditionnent l'écologie de l'Univers. En effet, lors de leur " mort " [2], elles explosent et rejettent des gaz enrichis en éléments lourds (fer, argent, or ...) qui sont à l'origine de la formation des futures étoiles, des planètes telluriques (c'est-à-dire solides, par opposition aux planètes gazeuses) et in fine de la matière organique dont sont constitués les êtres vivants. Les données enregistrées par la constellation BRITE permettront de comprendre la structure et l'histoire de ces étoiles, apportant de nouveaux éléments à la compréhension du cycle de vie de la matière, de notre Soleil et de notre planète Terre.

BRITE est composée de six " nano " -satellites, deux pour chaque pays. Ces minuscules télescopes spatiaux se présentent sous la forme d'un cube d'aluminium de 20 cm de côté et ne pèsent pas plus de 8 kg, soit environ la taille et le poids d'une batterie de

voiture (voir image ci-dessous). Par comparaison, ils sont d'une taille deux fois supérieure aux " pico "-satellites, ou " CubeSat ", comme PW-Sat1, le picosatellite polonais lancé au mois de février dernier (voir BE Pologne 18). Quatre bases terrestres - deux en Autriche, une au Canada et une en Pologne, au Centre Astronomique Nicolas Copernic à Varsovie - recevront les données enregistrées par la flotte spatiale BRITE.



*La surface des nanosatellites de la constellation BRITE est couverte de panneaux solaires fournissant une partie de l'énergie nécessaire aux composants intérieurs. Au total, les satellites comprennent un télescope, un détecteur d'étoiles, un stabilisateur d'orbite, une antenne de communication et une caméra haute définition. La principale différence entre les deux satellites est le filtre de la caméra : bleu pour Lem, qui pourra ainsi observer les étoiles les plus chaudes, et rouge pour Heweliusz, qui observera les étoiles plus " froides ". Crédits : UTIAS-SFL*

" La différence majeure entre Lem et Heweliusz se situe dans les filtres utilisés pour les caméras: Lem utilise un filtre bleu pour regarder les étoiles " chaudes " tandis que " Heweliusz " observera les étoiles "froides" avec un filtre rouge. En outre, Heweliusz a été prévu pour réaliser 5 autres expériences, dont le test de déploiement d'une mini antenne, le test de plusieurs mécanismes de verrouillage et déverrouillage, et des mesures de la dose de radiation qu'absorbera le satellite une fois en position. Une station de communication radio indépendante d'Heweliusz sera également testée, ainsi que des cellules solaires recouvertes de graphène [voir article dans ce même BE, ndlr], un matériau qui pourrait améliorer l'efficacité des panneaux et les protéger de l'usure. " précise Tomasz Zawistowski, responsable du projet, lors d'un entretien accordé à l'ambassade de France.

Le premier satellite, ou BRITE-PL 1, a reçu le nom de Stanislas Lem, en hommage à l'auteur polonais de science-fiction. Il a déjà passé les tests de compatibilité électromagnétique, ainsi que plusieurs autres tests de communication avec la Terre et avec les autres satellites de la constellation BRITE. Lem devrait être envoyé dans l'espace début 2013 depuis la station spatiale de Yasnny en Russie, près de la frontière du Kazakhstan. Il ne décollera pas seul : il accompagnera plusieurs autres satellites à bord d'un missile de type ICBM (SS-18 Intercontinental Ballistic Missile). Il sera placé durant 2 à 3 années au moins en basse orbite terrestre, à 600 km de la surface de la Terre. Avec une vitesse moyenne de 30.000 km/h, il fera le tour de la Terre en à peine 100 minutes.

Le lancement de l'autre satellite polonais, BRITE-PL2 ou " Heweliusz ", est prévu au second semestre 2013. Il porte le nom de Jan Heweliusz, un astronome polonais qui a dressé plusieurs cartes de la surface lunaire au 16ème siècle, ce qui lui a valu le nom de " fondateur de la topographie lunaire ". Tout comme Lem, Heweliusz devrait rester en orbite durant quelques années et observer les oscillations de quelques 280 étoiles de notre Voie Lactée.

Les deux nanosatellites polonais de la constellation, BRITE-PL1 et BRITE-PL2, sont en phase de finalisation au Centre de Recherches Spatiales de l'Académie polonaise des Sciences (CBK-PAN). La date exacte du lancement de ces satellites devrait être connue à la fin de cette année. A l'aube de l'entrée de la Pologne dans l'ESA, le programme BRITE est une opportunité sans précédent pour les industries polonaises d'accéder à de nouvelles technologies, et aux scientifiques polonais d'acquérir de l'expérience en ingénierie aérospatiale. 14 millions de zlotys (3.5 M d'euros) ont été versés par le Ministère polonais de la Science (MNiSW) pour la construction des deux nanosatellites polonais.

Source : [BE Pologne numéro 20 \(28/09/2012\) - Ambassade de France en Pologne / ADIT -](#)

### **Un "scanner" pour Smartphones et tablettes développé par les experts en sécurité informatique de Sarrebruck**

Depuis juin 2012, l'observatoire de la qualité Warentest, financé par le gouvernement fédéral, a repéré 37 applications populaires sur Internet

comme "critiques" pour la sécurité des données privées. A ce problème croissant, les chercheurs du Centre pour la Sécurité et la confidentialité des TIC de l'Université de Sarrebruck (CISPA, Sarre) ont développé une solution de scan systématique des données demandées par les apps, qu'ils présenteront notamment au Salon de la sécurité informatique "it-sa" se déroulant du 16 au 18 octobre 2012 à Nuremberg (Bavière).



L'approche du CISPA s'est basé premièrement sur le système d'exploitation pour smartphone Android 3.x, reconnu pour son contrôle assez rigoureux des droits privés. Si l'utilisateur veut installer une application téléchargée, il apprend sur une liste ce que l'application demandera à sa première utilisation, en tant qu'accès aux données (emails, contacts, photos) ou de fonctions (connexion internet, localisation). Michael Backes, directeur du CISPA, souligne qu'à l'état actuel "soit vous êtes d'accord avec cette liste, soit vous vous passez de l'application. Une fois que vous avez accordé les droits, vous ne pouvez plus annuler".

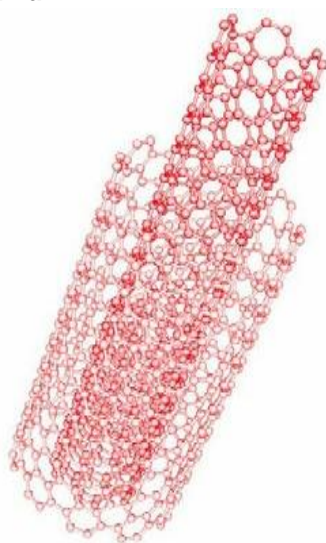
Selon M. Backes, cela signifie que des utilisateurs peuvent accepter de nombreuses applications sur leurs appareils même s'ils les considèrent comme suspects. Une société fondée par des chercheurs du CISPA veut aller plus loin : elle a développé sur la base de cette approche une solution nommée AppGuard, en téléchargement gratuit sur Internet. "Comme au passage sécurité d'un aéroport, AppGuard scan en temps réel toute application active sur le smartphone et permet de savoir ce qui se passe sous la surface, quelles sont les tentatives d'accès aux contacts, de connexion Internet ou de géolocalisation". Avec elle, les utilisateurs peuvent à tout moment retirer les droits à une application ou les réaccorder. Depuis juillet, AppGuard a déjà été téléchargée par plus de 100.000 utilisateurs.

"Il semble que du point de vue de l'utilisateur nous ayons frappé sur ce que les gens attendaient", conclut M. Backes, ajoutant: "C'est l'un des objectifs principaux du CISPA : que pour toute nouvelle solution TIC, les citoyens puissent garder le contrôle de leurs données personnelles, ou de la transparence sur le traitement, le stockage et l'utilisation de leurs données par des tiers".

CISPA est l'un des trois centres d'excellence pour la sécurité informatique, financé à ce titre par le Ministère fédéral de l'Enseignement et de la Recherche (BMBF). Favorisant une approche holistique de la sécurité, il collabore avec des instituts de recherche du pôle sarrois : l'Institut Max Planck d'informatique, l'Institut Max Planck pour les systèmes logiciels, le Cluster d'excellence "Informatique multimodal et Interaction" et le Centre de recherche allemand sur l'intelligence artificielle (DFKI).

Source : [BE Allemagne numéro 585 \(5/10/2012\) - Ambassade de France en Allemagne / ADIT -](#)

### Une innovation nanotechnologique de plus pour Namur



Diversifier les possibilités d'applications des nanomatériaux? Des nanotubes par exemple, qui entrent déjà dans la fabrication de produits aux qualités spécifiques (légèreté, meilleure résistance mécanique ou au feu,...), et cela dans des secteurs multiples : de l'automobile à l'aérospatial, en passant par le sport. C'est désormais possible, grâce à un réacteur conçu par les physiciens de l'Université de Namur, en

collaboration avec la spin-off Nanocyl et la Société Française du Vide. Baptisé « Placyl », il vient d'être inauguré ce 14 juin.

Le Laboratoire d'Analyse par Réactions Nucléaires (LARN) du Centre Physique de la Matière et du Rayonnement (PMR) est internationalement reconnu pour son expertise en matière de traitement de surfaces et de technologies plasma. C'est grâce à ces compétences qu'il a conçu, dessiné et assemblé un réacteur de traitement de nanopoudres.

Ce réacteur inédit permet de traiter en un jour, la surface d'une grande quantité de nanopoudres, afin de leur attribuer de nouvelles propriétés et donc de diversifier leur champ d'application. Cette innovation est le fruit de quatre années de recherches menées sous la direction du professeur Stéphane Lucas (membre du LARN et directeur de l'Institut NARILIS), avec l'aide de la spin-off namuroise Nanocyl et du professeur Tiberiu Minea (Université de Paris Sud et Société Française du Vide).

Nanocyl se place parmi les leaders mondiaux du secteur des nanomatériaux, à la fois grâce à la haute performance de ses produits (son NC 7000 par exemple est le nanotube de carbone présentant la meilleure conductivité électrique) et par sa politique continue d'innovation, comme en témoigne Placyl. Ce réacteur breveté illustre également une belle réussite de valorisation de la recherche universitaire.

[Source:](#)

### Divers contacts ARISS

Le 9 octobre le Liceo Statale Adelaide Cairoli de Pavia, Italie a fait un contact ARISS via liaison téléphonique sur la station W6SRJ en Californie.





La vidéo est dispo ici :

<http://livestre.am/4aJ08>

Les élèves de la St. George's International School au Luxembourg ont participé à un contact ARISS le 8 octobre avec Sunita Williams, KD5PLB. Le contact s'est fait via une liaison téléphonique sur la station W6SRJ Californie (télé bridge).

Un autre contact ARISS s'est tenu le 13 octobre avec les jeunes (STEM) à l'ARRL pour la Pacific Division annual convention, PACIFICON de Santa Clara, Californie. La liaison s'est fait via téléphone sur la station italienne de IK1SLD et sur l'ISS, l'astronaute Akihiko Hoshide, KE5DNI

Source : Carol Jackson, KB3LKI via AMSAT <http://www.amsat-f.org/site/spip.php?article58>

### Filter micro-ondes intégrable sur la base d'une ligne à retard à cristal photonique

La disponibilité d'une ligne à retard variable réalisée sur circuit imprimé est une étape cruciale vers la mise en œuvre complète de processeurs de signaux hyperfréquences intégrés photoniques. La réalisation d'une ligne à retard important sur une puce de taille millimétrique n'est pas impossible. Les concepts utilisant des lentilles sont une solution appropriée, uniquement si les pertes de propagation restent acceptables.

Ici, nous utilisons un guide d'ondes à cristal photonique à pertes faibles de 1,5 mm de long, permettant de démontrer que la bande passante du filtre à micro-ondes peut être réglés de 0 à 50 GHz. Le guide d'onde est capable de générer un retard ajustable avec une atténuation du signal limité (perte d'insertion totale inférieure à 10 dB lorsque le retard est inférieur à 70 ps) et à la dégradation. En raison de la très faible encombrement de la ligne à retard, un dispositif entièrement intégré est possible, permettant également des fonctions de filtrage plus complexes et plus élaborées.

[Source](#)

### Iran Capable of Launching Satellites Weighing Below 10kg

Un article de SpaceDaily.com dit que, "MICROSAT BLITZ Iran sera capable de lancer un nanosatellite de moins de

10 kg (édité le 12 octobre par XNA) Voyez à cette URL la nouvelle.

<http://tinyurl.com/SpaceDaily-Iran> ([SpaceDaily.com](http://SpaceDaily.com))

Iran Space Agency (ISA) Director Hamid Fazeli dit que l'Islamic republic a ce moyen technique et que des universités asiatiques et même australienne avaient candidatés.

L'Iran a lancé son premier satellite Omid (Espoir) en 2009.

Source : [SpaceDaily.com](http://SpaceDaily.com) via AMSAT

### Record de téléportation quantique

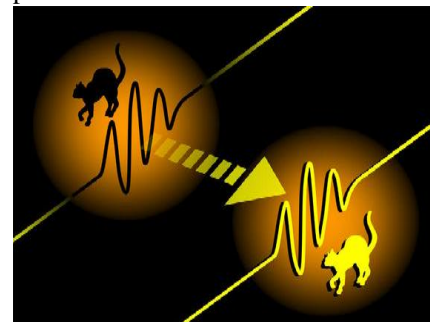
Les îles Canaries ont été le décor en mai dernier d'un record du monde particulier : celui de la téléportation quantique. Des chercheurs de l'ESA ont en effet pu observer un tel phénomène entre deux particules situées à 143 km l'une de l'autre [1]. Cette réussite constitue un pas supplémentaire sur la voie de la communication et de la cryptographie quantique.



La téléportation quantique n'a pas grand chose à voir avec le capitaine Spock et ce que laisse sous-entendre dans l'imaginaire collectif le terme de téléportation. Il ne s'agit pas de faire disparaître de la matière à un endroit pour la faire apparaître à un autre. Pourtant, ce phénomène, qui paraît tout droit sorti de la science fiction, est bien réel. Dans la téléportation quantique, ce qui est téléporté, c'est un état, une structure, entre deux particules qui peuvent être séparées par une grande distance. Des succès en laboratoire avaient été obtenus sur des particules distantes de quelques kilomètres. Une équipe chinoise avait atteint les 100 km. L'expérience de l'ESA est donc un nouveau bon en avant.

Les deux particules en question sont certes séparées physiquement mais elle ne sont pas indépendantes. Pour observer le phénomène de téléportation, les deux particules doivent être liées, couplées. Les physiciens parlent d'intrication. Deux particules intriquées

ne forment pas un système composé de deux particules superposées mais un système unique, c'est à dire dans lequel chaque particule perd son individualité. Les apports théoriques de la mécanique quantique avaient permis de comprendre que cette intrication entre les particules demeure même si celles-ci sont séparées physiquement. Leurs destins sont liés de telle sorte que le fait de perturber l'une des deux particules a un effet direct sur l'état de l'autre particule.



Dans leur expérience, les chercheurs de l'ESA ont utilisé des photons. Ils les ont intriqués puis les ont séparés de 143 km. La difficulté de l'exercice consiste à maintenir l'intrication des particules lors de ce processus. Une fois séparées, une perturbation appliquée à une des particules produit un changement d'état sur la seconde. Enfin, en apparence. Car en fait, les chercheurs perturbent non pas une particule mais une partie du système (formé des deux particules intriquées), le système réagissant par une modification de l'état de l'autre particule. En faisant une mesure sur cette dernière, les chercheurs peuvent vérifier qu'il y a bien eu téléportation de l'état.

Au-delà de surprendre ou fasciner, la téléportation quantique est amenée à jouer un rôle central dans la communication cryptées du futur. Le problème du cryptage concerne la sécurité de la transmission entre l'émetteur et le récepteur, la clef de décryptage pouvant être interceptée. La téléportation quantique, par ses propriétés intrinsèques basées sur les lois de la mécanique quantique, rend cette interception impossible et la transmission sûre à 100%.

Par la méthode qu'ils ont utilisée et les résultats qu'ils ont obtenus, les chercheurs de l'ESA ont démontré la possibilité de réaliser dans la pratique ces communications quantiques. La prochaine étape pour eux : établir une

téléportation quantique entre la Terre et un satellite en orbite.

[Source : BE Espagne numéro 119 \(16/10/2012\) - Ambassade de France en Espagne / ADIT -](#)

### Du photovoltaïque vraiment très portable !



Depuis de nombreuses années, les cellules photovoltaïques ne cessent de s'améliorer et leur installation dans le parc énergétique mondial s'accélère au fur et à mesure des nouvelles prouesses technologiques. Les fermes solaires jouissent notamment d'une forte popularité.

S'il est en effet possible de produire de grandes quantités d'électricité en utilisant une grande surface, pourquoi ne pas en produire une petite quantité avec une petite surface ? C'est de cette problématique que part la société Taiyo Yuden, qui compte commercialiser dès 2015 un panneau de cellules à pigment photosensible (cellules Grätzel) de la même taille qu'un CD.

La société Taiyo Yuden dispose d'une expertise reconnue dans la gestion de ce format, puisqu'elle fabrique elle-même des CD-R et des DVD-R. L'utilisation de moyens similaires de fabrication permettra de rationaliser les coûts. Le substrat utilisé pour ces cellules photovoltaïques ne sera pas du verre mais une résine synthétique (l'EVA - Ethylène-acétate de vinyle - avait été utilisé lors du CEATEC 2011, où ces disques avaient été présentés). Les cellules mesureront 0,3 mm d'épaisseur et 120 mm de diamètre. Enfin, leur rendement ne sera compris qu'entre 3 et 5%. Les disques pourront être connectés les uns aux autres pour générer une quantité d'énergie plus importante.

Chaque disque générera entre 0,2 et 0,5 W et coûtera initialement environ 300 yens (environ 3 euros). Cela signifie que la génération d'1 kW coûtera entre 600.000 et 1 500.000 yens (soit environ entre 6.000 et 15.000 euros), ce qui est

notablement plus cher que les systèmes photovoltaïques "résidentiels".

Néanmoins, le passage à une production de masse pourrait faire chuter le coût du dispositif sous la barre des 100 yens (soit environ 1 euro).

Les cibles idéales de ce produit sont les applications peu gourmandes en énergie, comme l'alimentation de petits capteurs autonomes.

[Source : BE Japon numéro 630 \(15/10/2012\) - Ambassade de France au Japon / ADIT -](#)

### Des chercheurs de l'UCL réussissent à augmenter la durée de vie des batteries au lithium

Une équipe internationale, dont trois chercheurs de l'UCL font partie (Institut des technologies de l'information et de la communication, électronique et mathématiques appliquées, ICTEAM et l'Institut de la matière condensée et des nanosciences, IMCN), vient de fournir une avancée dans le domaine des batteries lithium-ion flexibles. Les résultats montrent comment le silicium peut être utilisé de manière rationnelle pour le stockage d'énergie.



Tout le monde a déjà eu l'occasion d'utiliser une pile au lithium, qu'elle soit rechargeable ou pas. Et le fait qu'elle offre nettement plus d'autonomie, autrement dit, plus d'énergie et de puissance que les autres accumulateurs commercialisés aujourd'hui, est bien reconnu. Une équipe de l'UCL et de l'Université de Rice aux Etats-Unis vient de fournir une avancée dans ce domaine de recherche en plein essor.

Les scientifiques ont réussi à mettre au point un procédé de recyclage du silicium pour produire des batteries lithium-ion de haute performance. En transformant les blocs de silicium dans des tapis de nanofils, qui peuvent mieux supporter le processus d'insertion d'atomes de lithium, ils sont parvenus à

augmenter de manière significative la durée de vie des piles au lithium.

Les résultats de ces travaux, menés à l'UCL par Alexandru Vlad (chargé de recherches au F.R.S. - FNRS), le Pr. Jean-François Gohy et le Pr. Sorin Melinte (chercheur qualifié au F.R.S. - FNRS), viennent d'être publiés dans les Proceedings of National Academy of Science. Par ailleurs, le même consortium a récemment réussi à perfectionner une technique qui permet de peindre entièrement des batteries au lithium. Les chercheurs ont mis au point un procédé qui permet de rendre liquide (sous forme de peinture) les constituants des 5 couches qui composent ces batteries au lithium.

Plutôt volumineuses et dotées d'une autonomie limitée, les piles au lithium (cylindriques ou rectangulaires) imposent d'importantes contraintes aux designers (téléphones, ordinateurs portables,...). Jusqu'à présent, les recherches se sont surtout focalisées sur la taille et les capacités de ces batteries mais très peu sur leur forme. L'invention à laquelle nos chercheurs ont participé est considérable. Cette solution permettrait de construire de nouveaux appareils électroniques, dépourvus de compartiment à piles ou mieux encore, de permettre à nos maisons de devenir énergétiquement autonomes - elles seront peut-être un jour totalement recouvertes de batteries qui seront alimentées par des panneaux solaires, et grâce à la peinture "rechargeable", cela n'altérera pas l'aspect esthétique de nos habitations. Ces résultats ont été présentés dans la revue Nature Scientific Reports.

[Source : BE Belgique numéro 66 \(9/10/2012\) - Ambassade de France en Belgique / ADIT -](#)

### Un nouveau modèle mathématique pour une meilleure appréciation des communications optiques atmosphériques

Les chercheurs du groupe de communications optiques atmosphériques de l'université de Malaga viennent de développer un modèle mathématique permettant de connaître le niveau de puissance qui arrive sur les récepteurs lors des échanges d'informations par communication optique atmosphérique. L'étude s'inscrit dans le cadre des recherches menées par l'équipe de l'Ecole d'ingénierie des



télécommunications, dirigée par le professeur Antonio Puerta et se concentre sur les systèmes de communications optiques en espace libre.



Les communications optiques atmosphériques constituent de nos jours l'un des systèmes les plus rapides et les plus fiables, notamment utilisés au sein de domaines aux transmissions d'informations confidentielles comme l'aérospatial, le militaire et le commercial. Ses domaines d'application sont ainsi très diversifiés : communication avec des satellites en orbite, transmission de signaux de télévision à haute définition jusqu'aux centres de contrôle sans aucun type de traitement, ou encore les perspectives de garantir les communications téléphoniques mobiles en cas de catastrophe naturelle. Cependant, les conditions du milieu de propagation - l'atmosphère et ses turbulences - sont des paramètres limitants, d'autant plus lorsque de forts taux de transmissions sont engagés.

Cette technologie offre des débits allant jusqu'à 10 Gbps (10.000 mégaoctets par seconde) qui laissent loin derrière les autres technologies sans fil telles que l'UMTS ou la WiMax, aux limites respectives de 348 kbps (kilobits par seconde) et 250 Mbps.



Sa fiabilité est un autre atout. Selon les derniers essais et avec la bonne application des différents paramètres, ce type de communication dans des conditions ambiantes permet de maintenir un taux d'erreur pour chaque million de bits transmis. En termes de sécurité, elle présente un avantage net par rapport à d'autres moyens de transmission, notamment par l'utilisation de faisceaux très étroits qui rendent pratiquement impossible l'interception, contrairement à la transmission radio.

Enfin, la directivité élevée des transmissions permet de profiter de plus d'efficacité dans les puissances utilisées, ce qui améliore les conditions dans lesquelles sont transmises les données. Cependant, il existe bien un inconvénient, l'émetteur et le récepteur doivent se faire face, peu importe la distance, aucun obstacle ne doit être placé entre les deux.

L'objectif des chercheurs de l'université de Málaga était donc de connaître l'influence des facteurs tels que l'air, l'humidité ou la température, sur la qualité de la transmission entre l'émetteur et le récepteur. Plus précisément, il s'agissait de trouver des solutions permettant d'atténuer les effets négatifs causés par la turbulence atmosphérique dans ces systèmes, entendue comme l'ensemble des micro-variations de pression et de température qui se produisent dans le milieu. Chacune de ces variations se traduit à la fois par une perturbation de la trajectoire du faisceau et par des pertes de puissance optique reçue.

Pour le Dr Antonio Jurado-Navas, membre du groupe de recherche de l'université de Malaga, le plus grand défi tient au "caractère aléatoire du milieu de transmission". Afin de garantir la qualité du signal, le plus difficile est d'identifier, une fois connues les conditions de l'atmosphère, quelle puissance se doit d'être utilisée et jusqu'à quelle distance maximale l'envoi de données pourraient se faire avec l'assurance d'une réception correcte.



C'est précisément ce que propose le modèle nommé Malaga. Disponible

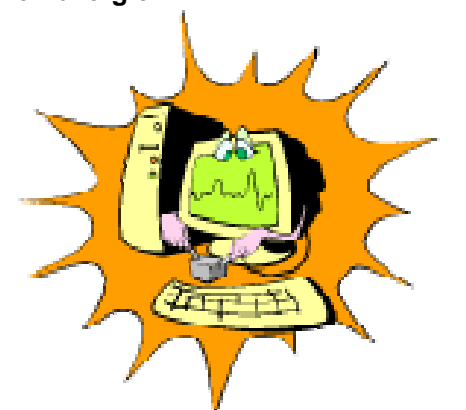
depuis cinq mois sur le web, il a déjà été téléchargé plus de 2.000 fois et a d'ores et déjà servi de base à plusieurs autres travaux de recherches dans des universités à travers le monde.

Il permet de déterminer quelle sera la puissance du signal qui atteindra le récepteur à l'aide de calculs de probabilités. Les chercheurs utilisent ainsi le modèle de simulation sur ordinateur afin de vérifier les performances des procédures de transmission innovantes, avant leurs mises en œuvre. Il ne s'agit encore que d'un modèle en phase de test, mais il est possible d'imaginer à terme un outil clef en main pour les entreprises.

L'utilisateur n'aurait qu'à recueillir une série de données comme le niveau de la pression atmosphérique, la plage de température (la plus haute et la plus basse température enregistrée) et la vitesse moyenne du vent à l'emplacement géographique dans laquelle il souhaite établir la liaison de communication. Toutes ces données introduites dans un logiciel de simulation permettraient alors de définir la longueur d'onde la plus appropriée et les performances réalisables, notamment la distance maximale en mètres que pourraient atteindre le message.

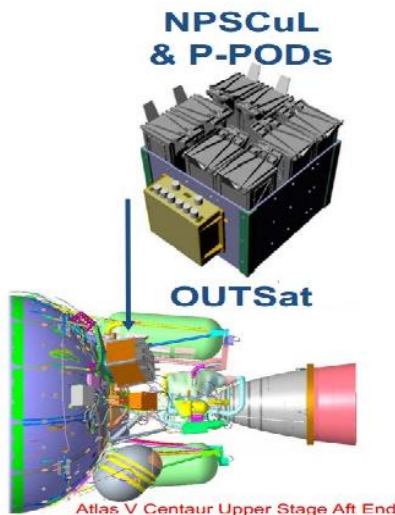
[Source : BE Espagne numéro 119 \(16/10/2012\) - Ambassade de France en Espagne / ADIT -](#)

### **Etude du remplacement des équipements informatiques par des alternatives plus économes en énergie**



Avec l'avancée rapide des technologies et des performances énergétiques des appareils et des batteries, le remplacement d'un ancien ordinateur par un nouveau modèle économe en énergie est-il vraiment bon pour l'environnement? Les économies

d'énergie significatives nées de l'utilisation du nouveau dispositif l'emportent-elles sur l'impact environnemental lié à sa production ?



A cette question pertinente, l'Institut allemand d'écologie (Oko-Institut, basé à Fribourg, Bade-Wurtemberg) et l'Institut Fraunhofer IZM, basé à Berlin et Dresde (Saxe) et spécialisé sur l'optimisation des systèmes microélectroniques, répondent par la négative, selon une étude sérieuse menée pour le compte de l'Agence fédérale de l'environnement (UBA, Dessau - Saxe-Anhalt). Les résultats de l'étude technique montrent que le coût environnemental de la fabrication d'un ordinateur (notamment portable) est si élevé qu'il ne peut être compensé, sur une durée de vie réaliste, par une nette amélioration de son efficacité énergétique.

Par exemple, si le nouvel ordinateur montre une efficacité énergétique de 15% supérieure, celle-ci ne viendrait compenser l'impact de sa production qu'après plusieurs décennies. Siddharth Prakash, directeur de projet et expert en informatique verte à l'Oko-Institut, présente même des résultats plus marquants : "en supposant une augmentation irréaliste de l'efficacité de 70% entre deux générations d'ordinateurs, le remplacement d'un ancien par un neuf plus "éco-énergétique" ne serait écologiquement rentable qu'après 13 ans", ce qui correspond au double du cycle de vie de ces appareils, compris entre 5 et 7 ans.  
 Source : [BE Allemagne numéro 585 \(5/10/2012\) - Ambassade de France en Allemagne / ADIT -](#)

### Lancement de 11 CubeSat dont 4 exploitant les bandes radioamateurs

Le 13 septembre 2012 à 21h39 devrait partir du pas de tir SLC-3E de la base de Vandenberg en Californie, une fusée ATLAS-V emportant à son bord un satellite militaire (NROL-36) et 11 CubeSat. C'est la première fois que des CubeSat sont envoyés en même temps qu'un satellite militaire.

Le système de lancement est situé en bas du dernier étage de la fusée près du moteur de celui-ci. Il est composé de 8 P-Pods.

Parmi les 11 Cubesats qui seront dans le système, 4 exploitent les bandes radioamateurs et ont été coordonné par l'IARU. Les voici : [ici](#)

#### AENEAS :



Le CubeSat AENEAS est un satellite de taille 3U qui est stabilisé. Il utilise les bandes radioamateurs pour la transmission de télémesure :

Indicatif : KE6YFA  
 Fréquence : 437.600 MHz,  
 Protocole : AFSK - AX.25 1200 baud –  
 Période : 10 secs

Les données de télémesures peuvent être envoyées à l'adresse suivante : [aeneas@astronautics.usc.edu](mailto:aeneas@astronautics.usc.edu)

Un logiciel de décodage des télémesures est disponible sur le site du projet. Le satellite déploiera aussi une antenne expérimentale pour la transmission de signaux 2,4Ghz

[http://www.isi.edu/projects/serc/aeneas\\_amsat\\_tracking](http://www.isi.edu/projects/serc/aeneas_amsat_tracking)

#### CSSWE

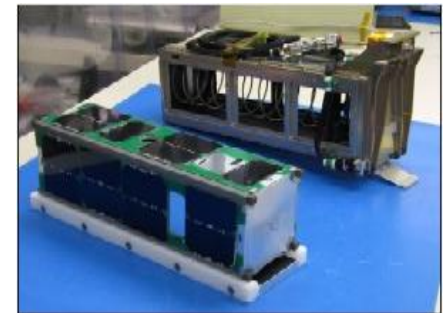
Le site du projet indique qu'un logiciel de décodage des télémesures sera disponible. Les caractéristiques de la balise sont :

Indicatif : CSSWE  
 Fréquence : 437.345 MHz FM  
 Modulation : GMSK - 9600 baud

Période : 18 seconds

Lien :

<http://lasp.colorado.edu/home/csswe/>



#### CXBN :

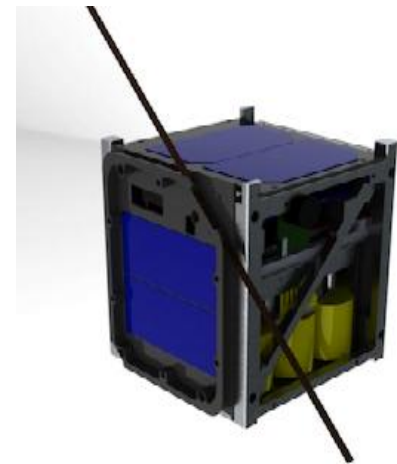
Peu d'informations disponibles, il faut visiblement un compte pour accéder à plus d'information sur le site. Les informations disponibles sont les suivantes :

Fréquence : 437.525 MHz

Mode : CW – GFSK – AX25

<http://universe.sonoma.edu/CXBNanosat/>

#### CP5 :



Le CP5 est issue d'une série de CubeSat. A ce titre il utilise les mêmes moyens de décodage des télémesures des précédents Cubesats lancés, notamment CP6. Les logiciels sont disponibles sur le site :

<http://moredb.atl.calpoly.edu/>

Les informations sur la balise sont :

Fréquence : 437.405 MHz

Mode : AFSK on LSB - AX.25 1200 baud

Période : toutes les 2 minutes

<http://www.amsat-f.org/site/spip.php?article49>

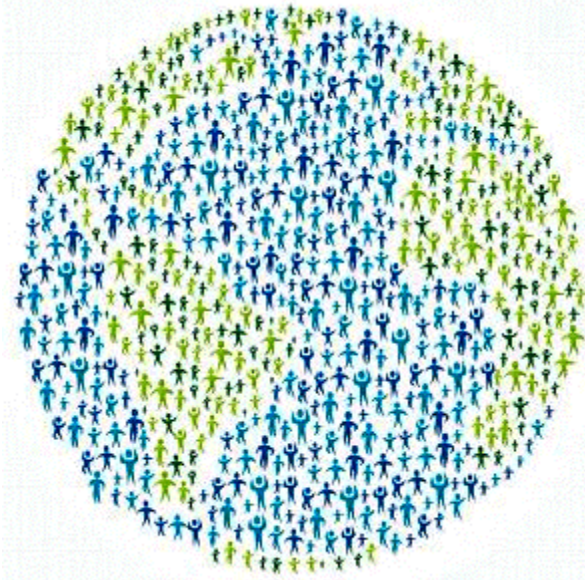
Source :

<http://www.amsat-f.org/site/spip.php?article49>

<http://www.wimo.com/>



# Activités OM



## ***L'IARU soutient la candidature de l'Union Européenne de Radio-Télévision (UER) à l'administration du nom de domaine .radio***

### ***Communiqué de presse***

L'Union internationale des radioamateurs (IARU) soutient la candidature de l'Union Européenne de Radio-Télévision (UER) à l'administration du nom de domaine .radio

Genève, le 15 août 2012 - L'IARU a exprimé publiquement son soutien pour la candidature déposée par l'UER auprès de l'Internet Corporation for Assigned Names and Numbers (ICANN, Société pour l'attribution des noms de domaine et des numéros sur Internet) dans le but que lui soit confiée l'administration du nom de domaine de premier niveau .radio, créant ainsi une communauté mondiale de la radio.

Dans le cadre de cette proposition, le domaine .radio sera ouvert à tous les radiodiffuseurs et organismes représentatifs dans le secteur de la radio, web-radios, radioamateurs et professionnels de la radio (ainsi qu'aux organismes qui les représentent) et aux sociétés offrant des produits et des services directement en rapport avec la radio susceptibles de prétendre légitimement à un tel enregistrement.

Timothy Ellam, Président de l'IARU, déclare dans une lettre envoyée à Steve Crocker, Président du Conseil d'administration de l'ICANN : "L'IARU est convaincue que la proposition de TLD .radio présentée par l'UER offre une occasion unique de normaliser les noms de domaine relatifs à la radio sur Internet. L'utilisation d'un nom en ligne spécifique tel que .radio contribuera à créer, à l'échelon mondial, un espace unique réunissant l'ensemble de la communauté de la radio."

M. Ellam poursuit : "En ma qualité de Président de l'IARU, je souhaite recommander l'approbation, par l'ICANN, du nom de domaine de premier niveau .radio proposé par l'UER."

L'IARU, forte de 160 membres représentant un grand nombre de pays et de territoires différents, est depuis 1925 le défenseur et le représentant des intérêts de la communauté mondiale des radioamateurs.

Alain Artero, Responsable du projet TLD à l'UER, s'est réjoui de la confiance exprimée par l'IARU : "L'UER estime que sa candidature, qui satisfait pleinement aux critères de l'ICANN, répond au mieux aux intérêts collectifs du monde de la radio. Les commentaires de cette nature ne font que confirmer cette conviction."

L'UER a également déposé une demande relative au nom de domaine .eurovision, qui se fonde sur la marque Eurovision existante.

En début de semaine, l'ICANN a rendu public un rapport intermédiaire faisant le point sur la première phase du processus d'évaluation. Les dossiers ont désormais été attribués aux groupes d'évaluations concernés, à savoir les groupes sur les régions géographiques, la similitude des chaînes de caractères et la stabilité du DNS.

Nombreux sont les individus et les organisations à avoir exprimé le souhait que le public ait davantage de temps pour faire connaître son sentiment.

La période officiellement consacrée aux consultations publiques a été prolongée jusqu'au 26 septembre 2012 (soit 45 jours supplémentaires) pour répondre à la demande des particuliers et des organisations. Les observations reçues d'ici cette date butoir seront portées à l'attention des groupes d'évaluation, qui en tiendront compte dans leur travail.

Les forums permettant de commenter les candidatures et de donner des échos du programme resteront accessibles tout au long de la procédure d'évaluation.

Pour lire l'intégralité de la lettre adressée par l'IARU à l'ICANN :

<https://gtldcomment.icann.org/comments-feedback/applicationcomment/commentdetails/5578>

### ***Remarque***

L'Union Européenne de Radio-Télévision (UER)

L'UER répond aux besoins de 74 Membres, de 56 pays d'Europe et d'alentour. Elle représente ses Membres et s'emploie à promouvoir les valeurs et la spécificité des médias de service public, en Europe et dans le monde. Les réseaux Eurovision et Euroradio acheminent des actualités, du sport, des événements et de la musique, destinés aux Membres de l'UER et à d'autres organismes de médias. Parmi les services fournis aux Membres figurent les conseils juridiques, la normalisation et le développement techniques, ainsi que des coproductions et des échanges de contenus européens de qualité. Pour plus d'informations sur l'UER : [www.ebu.ch](http://www.ebu.ch) et [www.eurovision.net](http://www.eurovision.net)

Communiqué par ON4ZI

Voici une nouvelle série d'articles de Bernard F6BCU consacrés à une gamme de récepteurs SDR qui sera suivie d'émetteurs.  
Ne vous lancez pas trop vite car il y aura trois versions de ce récepteur : un RX de bonnes performances mais doté de composants simples, un RX très simple mais au fonctionnement très honorable et, enfin, un RX aux performances poussées au maximum quoique basé sur des composants aisément trouvables.

## BINGO NOUVELLE GÉNÉRATION

# RÉCEPTEUR BINGO SDR-DR2

Expérimentation SDR (version multi-bandes 10 à 80m)

Par F6BCU



Nous avons commencé la véritable expérimentation sur la technique SDR, depuis janvier 2012, mais depuis plusieurs années, il a été aussi constitué une importante documentation (photos, schémas) de ce qui se construit et s'expérimente dans le domaine mondial radioamateur avec le Web.

Notre but de base est resté purement pratique : connaître en général les grands principes du SDR et son fonctionnement, se familiariser avec la gestion des logiciels bien fonctionnels existants sur la période 2009 à 2012, l'informatique évoluant aussi de XP à Windows7.

Il fallait se familiariser comme utilisateur radioamateur avec le Software et savoir le gérer, ensuite commencer l'expérimentation avec le Hardware, le côté pratique et acquérir le savoir faire dans ce domaine qui en somme reste assez restreint. Beaucoup l'ont écrit, l'investissement pour construire un récepteur SDR, reste peu onéreux.

Il existe un montage basic le détecteur en quadrature (breveté d'origine) et ses périphériques qui vont fonctionner plus ou moins en émission et en réception en fonction du schéma utilisé et le choix des composants. Sur le marché français des composants électroniques on est



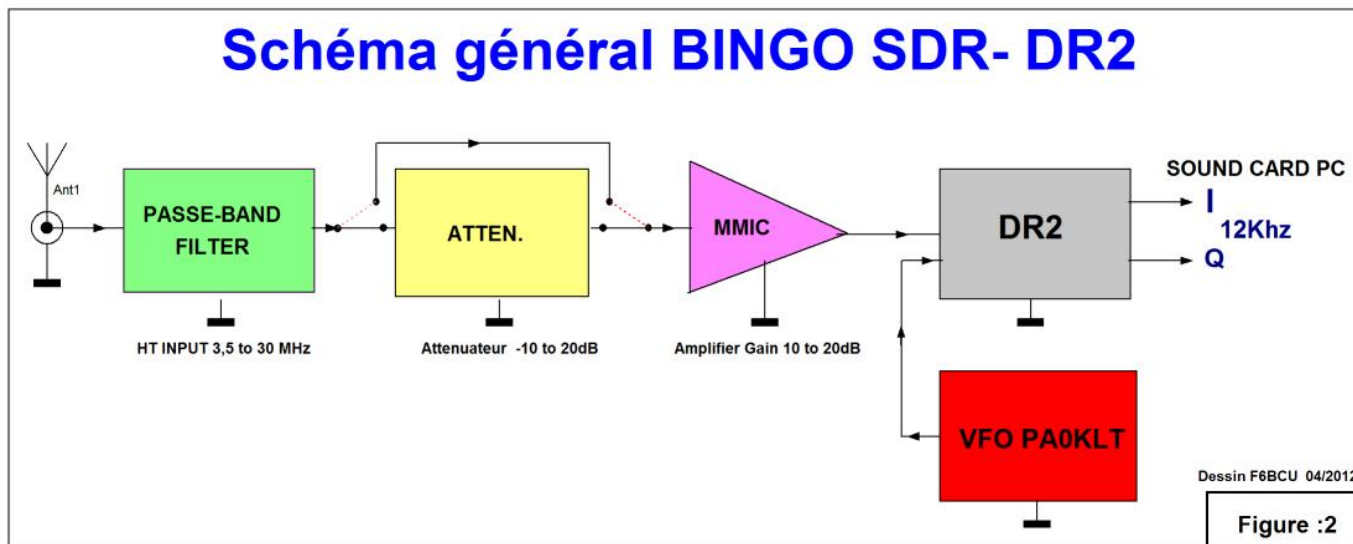
limité et nous avons retenu pour débiter en SDR la littérature de YU1LM, maître incontestable dans le domaine de la construction, et grand utilisateur de composants classiques, qui sont par chance, disponibles en France.

A notre niveau radioamateur il faut découvrir les montages simples du SDR d'abord en réception, les

expérimenter, s'assurer de leur bon fonctionnement, en tirer le maximum, et les rendre reproductibles. Côté émission nous verrons un peu plus-tard.

**L'OBJECTIF CONSTRUIRE UN RÉCEPTEUR SDR QUI FONCTIONNE TOUTES BANDES OM**

## I--SCHÉMA GÉNÉRAL SIMPLE RÉCEPTEUR SDR-DR2



### COMMENTAIRE TECHNIQUE

Le schéma général est très simple, l'élément principal en est le détecteur en quadrature amplificateur DR2, sur lequel nous allons injecter une oscillation locale qui est multipliée par 4 par rapport à la fréquence de base à recevoir.

L'oscillateur local est le fameux VFO PA0KLT largement utilisé depuis 2009 sur nos constructions BINGO, avec cette particularité d'être programmable spécifiquement SDR. Il va afficher directement la fréquence de base de la bande choisie et multiplier automatiquement par 4 (exemple : fréquence affichée 14MHz, fréquence réelle de sortie 54 MHz).

Dans cette configuration DR2 +VFO PA0KLT, sorties I et Q vers la carte son de l'ordinateur le fonctionnement est assuré, il suffit de brancher l'antenne et d'écouter (en général c'est ce qui se dit mais.. ?).

Par hypothèse admettons le fonctionnement DR2 + VFO PA0KLT correct, à l'usage si les signaux sur 40 et 80m sont relativement puissants, sur les autres bandes 10, 15, 20 m nous manquons un peu de sensibilité.

La solution est de faire précéder le DR2 d'un amplificateur HF réception large bande d'un gain de 10 à

20db. Il existe plusieurs solutions pour amplifier : l'utilisation de MMIC (circuits intégrés monolithiques) large bande à grand gain entrée et sortie 50 $\Omega$ , ou le classique transistor NPN BFR96 en large bande qui délivre un gain de 16dB.

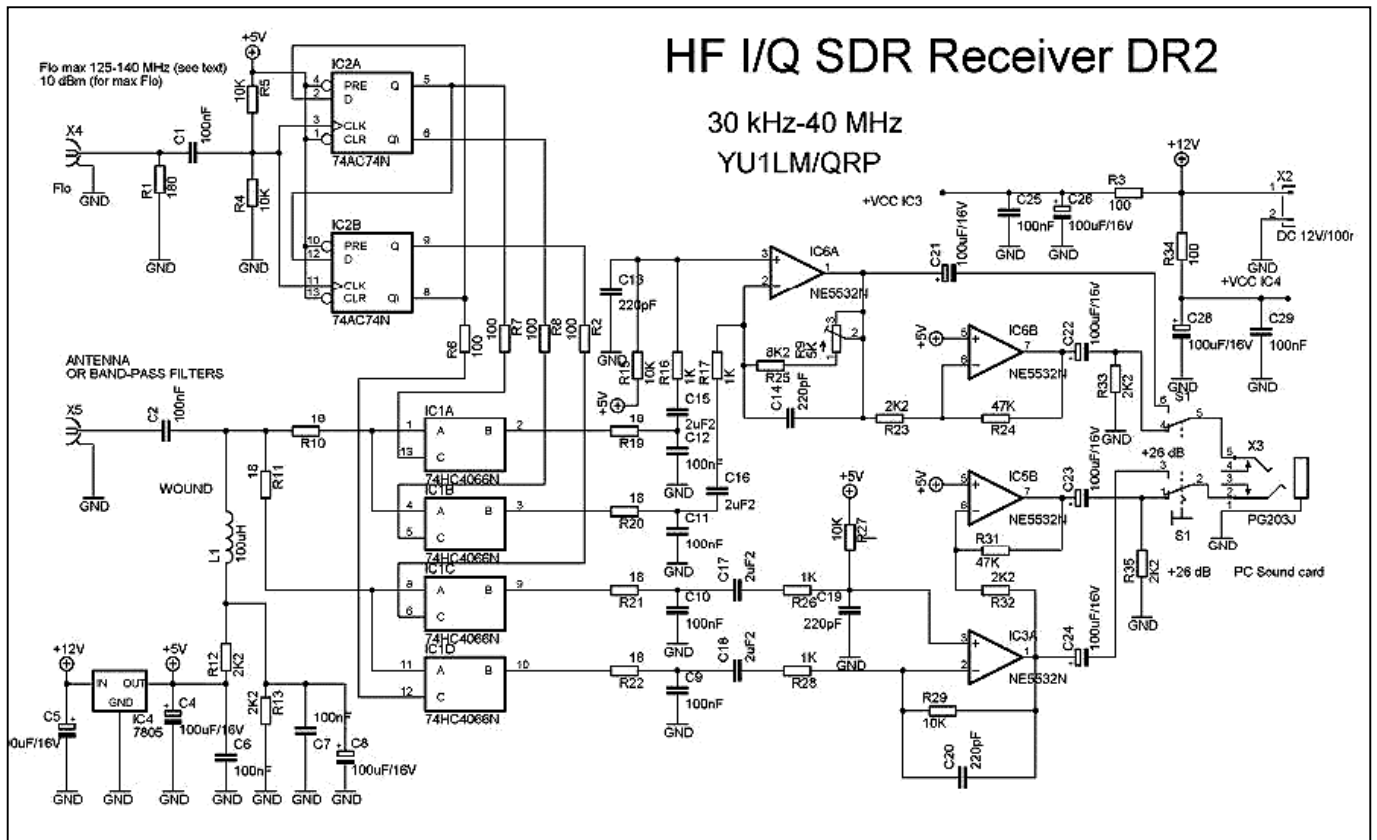
Un gain très important présente dans certaines conditions de réception, la nuit ou par forte ouverture l'apparition de forts signaux et le risque de saturation du DR2 par transmodulation. Dans ce cas la solution est d'atténuer les forts signaux, d'où l'insertion d'un atténuateur 50 $\Omega$  à résistances, commutable à moins -10dB.

Comme nous parlons de forts signaux, certains auteurs on écrit que l'antenne pouvait se brancher directement au DR2. Si le fonctionnement en réception est correct de jour sur 40 et 80m le soir il y a saturation du DR2 et la bande à recevoir est chargée de stations fantômes très visibles ( sur le spectrum et waterfall du logiciel de réception) et puissantes, c'est la cacophonie.

La solution est l'utilisation d'un filtre passe bande sélectif et tout rentre dans l'ordre !

## II-CONSTRUCTION DU RÉCEPTEUR DR2

SCHÉMA DR2 (page suivante)



### LISTE DES COMPOSANTS :

- |  |                                      |            |
|--|--------------------------------------|------------|
| 2 x embases à souder BNC sur C.I.                | 1 x prise jack stéréo sur C.I.       |            |
| 1x 74HC4066                                      | 1 x 74AC74                           | 2 x NE5532 |
| 1 x régulateur L7805CV TO220 1A                  | 1 x embase alimentation 12V sur C.I. |            |
| 1 x résistance ajustable multi - tours 4,7K C.I. | Supports C.I. Lyres : 2 x Di108      | 2 x Di114  |
| 2 x barettes de 3 connecteurs HE14               | 2 x cavalier sur 2 connecteurs HE14  |            |
| 2 x self de choc 100 uH                          |                                      |            |

### RÉSISTANCES

6 x 18Ω 6 x 100Ω 4 x 1 KΩ 5 x 2.2KΩ 1 x 8.2KΩ 7 x 10KΩ (résistances 1/8 de watt)

### CONDENSATEURS

4 x 220pF 1 x 10.000 pF ou 10 nF 15 x 100.000 pF ou 100 nF ou 0,1uF  
 4 x 2.2 uF (non polarisé) à remplacer par 2 x 1 uF en // qualité polyester  
 9 x 100 uF (isolé 25 volts et polarisé) 1 x 220 uF (isolé 25 volts et polarisé)

Note de l'auteur : Au niveau de IC6A partie de NE5532 se situe une résistance ajustable de 5K dont le but est de régler l'amplitude du signal à égalité dans chaque branche I et Q en connectant un oscilloscope aux sorties I et Q du DR2 (jack Stéréo de 3,5mm). Faute d'oscilloscope laisser la

résistance sur sa valeur de 5 K ce qui ne changera pas grand-chose dans les résultats en réception. Côté sortie I et Q à voir les cavaliers à connecter en 2 x 1et 2 ou 2 x 2et 3 d'une position à l'autre on gagne environ 20 dB par activation d'une branche complémentaire de C.I. NE5532

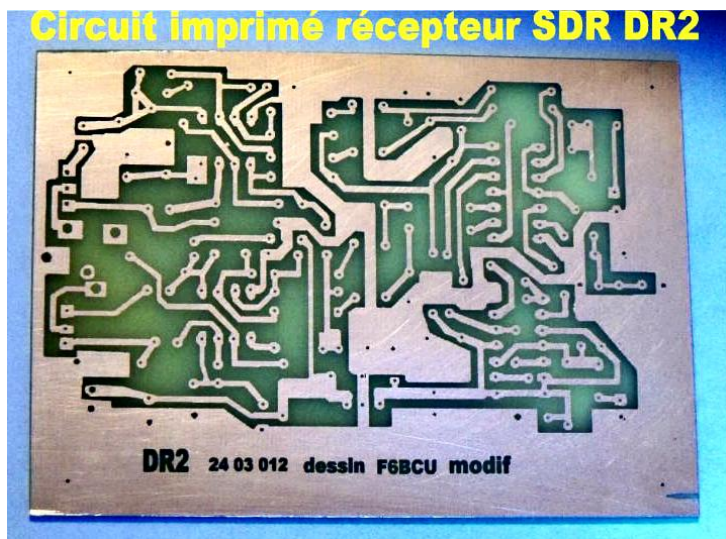




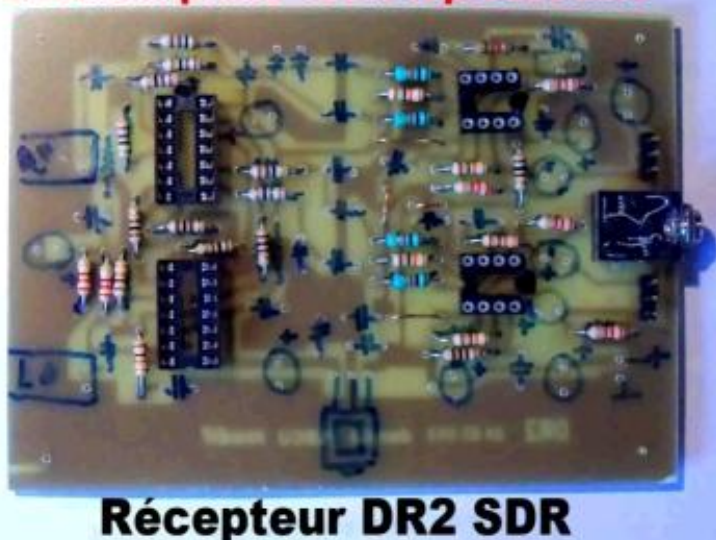


L'approvisionnement en condensateurs de 2.2 uF non polarisés est peut être un problème et ce fut notre cas. Nous avons contourné la difficulté en implantant sur la partie côté composants des condensateurs de 1uF non

polarisés et en dessous, côté cuivre symétriquement d'autre condensateur de 1uF. Entre 2,2 et 2uF la différence de valeur n'est que de 10%, ce qui reste sans incidence sur les résultats finaux.



**Circuit imprimé 100% reproductible**



Une question a été posée sur un de nos groupes SDR-RADIO, concernant la difficulté de lecture du Schéma électronique du DR2 et le raccordement des points + 5 volts. Surtout se fier au circuit imprimé du DR2 qui est sans faute. Alimenter au point + 12 volts le circuit imprimé, le régulateur + 5volts L7805CV est positionné et soudé, et tout fonctionne normalement ; les pistes et raccordements divers ont été prévus aux divers points d'alimentation.

Note de l'auteur : nous n'utilisons pas les prises BNC mâle visibles sur le schéma d'implantation des composants du circuit imprimé ; ces prise BNC mâles, sont remplacées par des picots à souder. A noter aussi l'implantation de 2 x 3 connecteurs H14 de part et d'autre de la prise jack stéréo, sortie I et Q ; un cavalier

amovible sert à ajuster le gain BF d'une section de CI NE5532 et un apport de + 20dB de gain si nécessaire.

#### VÉRIFICATION DU CIRCUIT IMPRIMÉ DR2

- \* Lorsque l'implantation de tous les composants (passifs et l'actif le régulateur 5 volts) est terminée, bien vérifier la propreté des soudures, qu'il ne subsiste aucune projection de soudure entre les pistes et de courts circuits.
- \* Vérifier en branchant le + 12 volts, si le + 5 volts est bien présent au niveau du régulateur L7805CV.
- \* Implanter tous les circuits intégrés dans leurs supports respectifs et mesurer la résistance entre + 12 volts et masse qui doit-être de l'ordre de 500 à 1000 ?.
- \* Le courant total mesuré sur le circuit DR2 avec tous ses composants passifs et actifs est d'environ 25 mA, sous 13.8 volts.

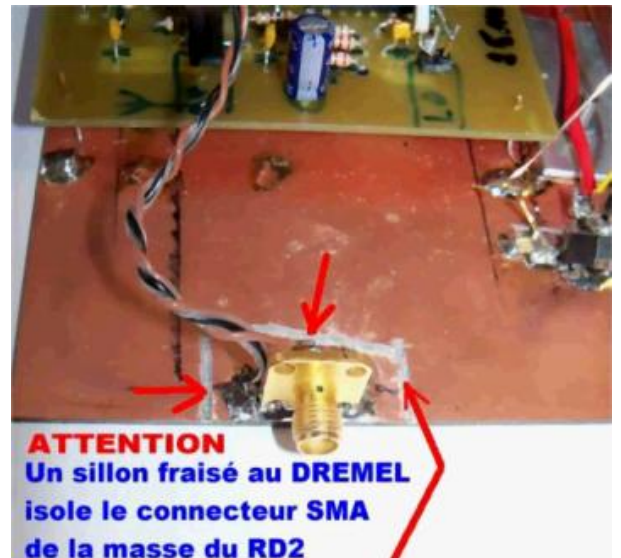
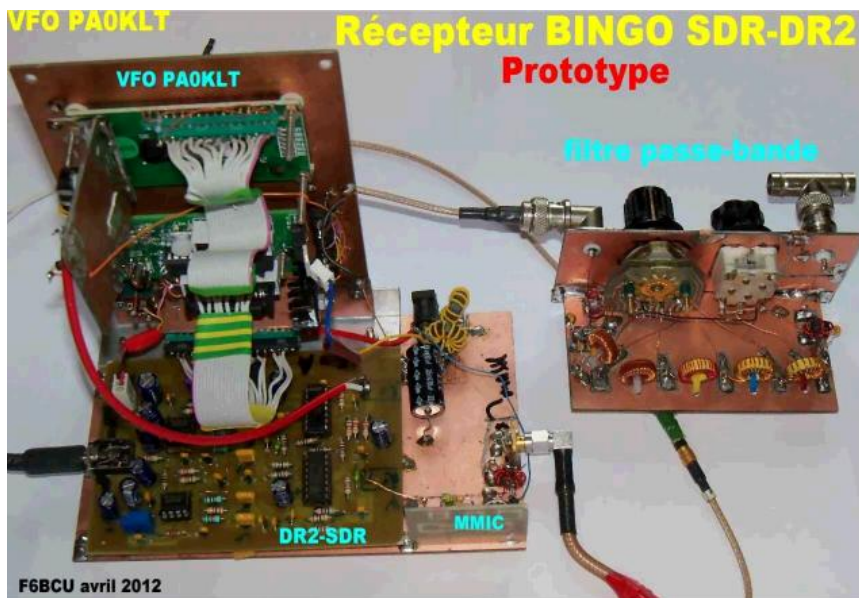


### III-ASSEMBLAGE DU PROTOTYPE DR2

#### Circuit de sortie stéréo I.Q. + Jack



#### implantation DR2 derrière le VFO PA0KLT



Les 4 photos précédentes renseignent objectivement sur la construction du prototype réalisé et d'un plan de masse commun au récepteur DR2, au VFO PA0KLT, à l'ampli HF réception MMIC et l'atténuateur commutable -10dB.

Mais il faudra lire l'article en totalité avec ses différentes parties, pour bien comprendre le montage qui ne se résume pas à un seul module mais à des platines (c'est un prototype) qui une fois reliées forment le récepteur BINGO SDR DR2. Ultérieurement les différentes platines (modules) peuvent être assemblés en une seule fois, dans une boîte et former un récepteur ensemble compact.

#### Le filtre passe bande

Le filtre passe bande réglable est une solution élégante pour précéder un récepteur SDR. Il fait appel à des composants traditionnels (en faible quantité), voir des fonds de tiroirs et ne va pas dépayser le constructeur. D'ailleurs ce concept de filtre passe bande réglable a été repris avec succès par la firme allemande FUNKAMATEUR lors de l'élaboration du transceiver FA-SDR. Ce montage réadapté pour le SDR date des années 1996 avec pour auteur DL7AV.

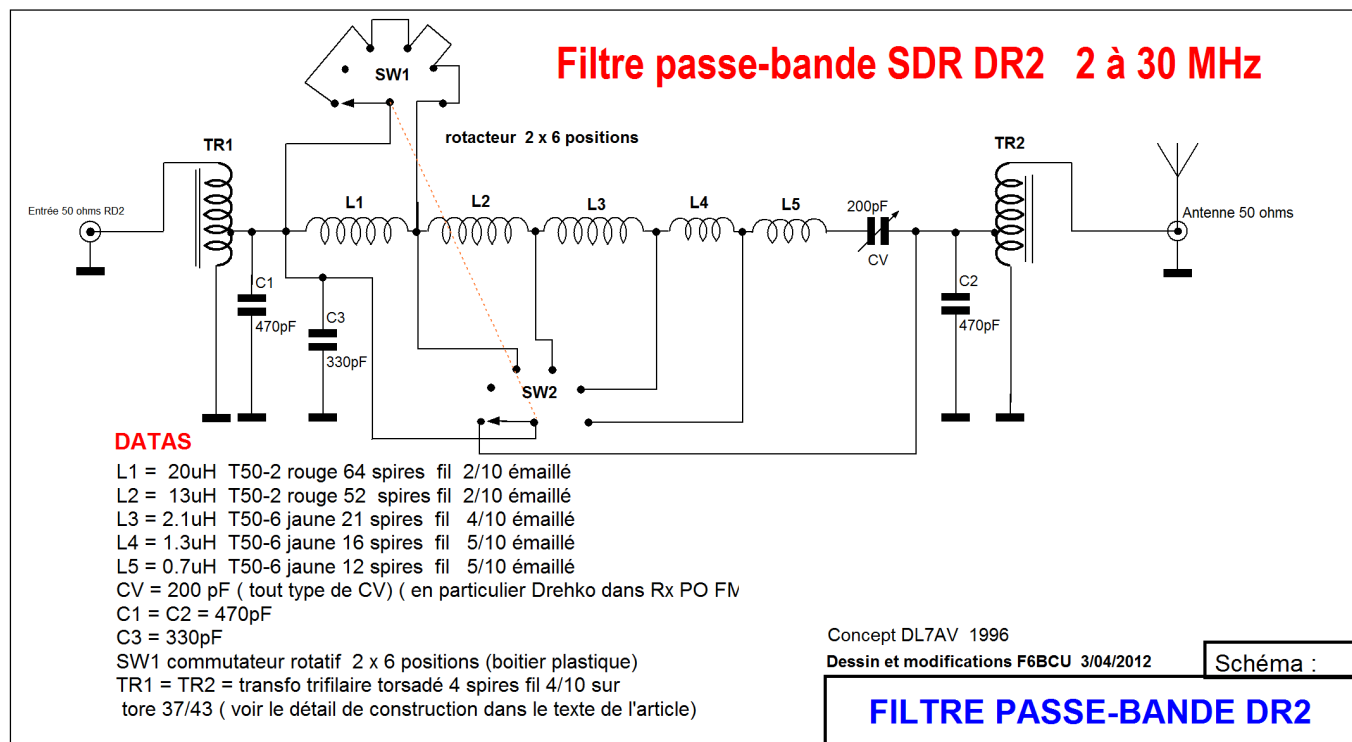




La suite est la reprise de ce filtre passe bande réglable par un radio-club de Munich pour permettre à plusieurs stations voisines de cohabiter pendant les contests en décimétrique. Nous l'avons réadapté pour notre usage SDR, redessiné un circuit imprimé, et modifié la valeur de certains bobinages pour une véritable couverture testée de 2 à 30 MHz. La rejection des signaux fantômes hors bandes varie entre 20 et 30dB. Les résultats à l'écoute sont spectaculaires. Essayez et vous serez convaincus .. !



#### IV-SCHÉMA FILTRE PASSE-BANDE



#### COMMENTAIRE TECHNIQUE

L'entrée est la sortie du filtre passe bande ont une impédance de 50 Ω. Cette impédance est abaissée à 5 Ω pour faciliter la résonance série du circuit de base qui est formée de bobinages commutable L1 à L5 de différentes valeurs (0,7 à 20 uH). En entrée et sortie nous avons TR1 et TR2 transformateurs en large bande

élévateurs d'impédance de rapport 1/9 composés chacun d'un enroulement trifilaire torsadé. Ainsi on passe facile de 5 Ω à 50Ω.

Le choix de la bande est commutable, avec un condensateur variable de 200pF pour l'accord exact.

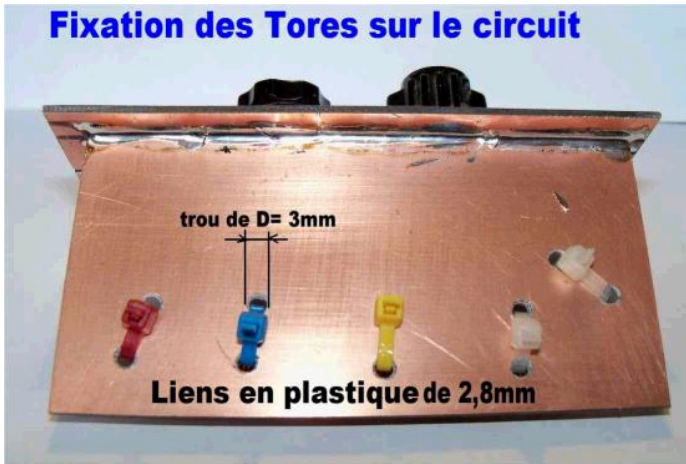
#### V-IMPLANTATION DES COMPOSANTS

Deux photos pour donner une idée de l'implantation des bobinages sur tores et leur fixation (liens plastique)





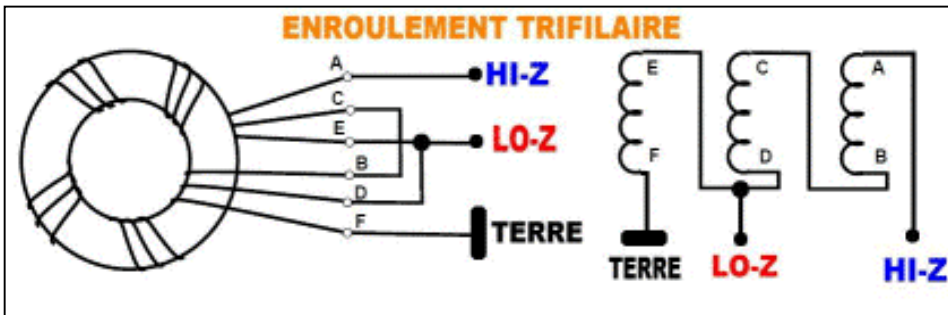
## Fixation des Tores sur le circuit



## LISTE DES COMPOSANTS

L1 = 20uH tore T50-2 rouge 64 spires fil 2/10 émaillé  
 L2 = 13uH tore T50-2 rouge 52 spires fil 2/10 émaillé  
 L3 = 2,1uH tore T50-6 jaune 21 spires fil 4/10 émaillé  
 L4 = 1,3uH tore T50-6 jaune 16 spires fil 5/10 émaillé  
 L5 = 0,7uH tore T50-6 jaune 12 spires fil 5/10 émaillé  
 CV = 200 pF (tout type de CV) en particulier modèle miniature RX PO-GO FM  
 C1 = C2 = 470pF  
 C3 = 330 pF  
 SW1 = commutateur rotatif 2 x 6 positions (boitier plastique) ou autre modèle  
 TR1 = TR2 = transfo trifilaire torsadé 4 spires fil 4/10 enroulé sur tore 37/43 ou 50/43 (voir les détails de construction ci-dessous).  
 2 connecteurs BNC mâle de châssis

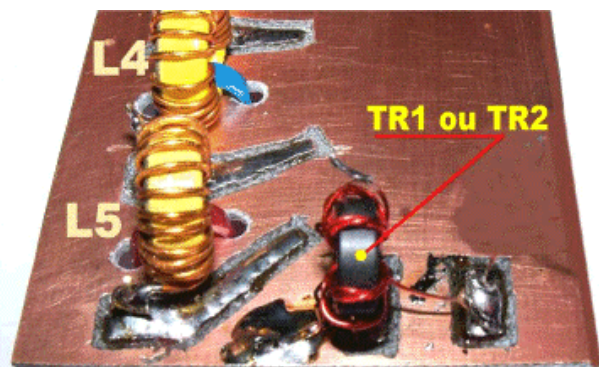
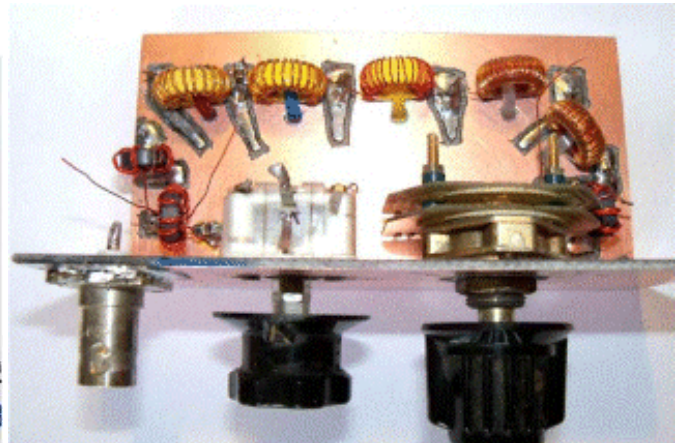
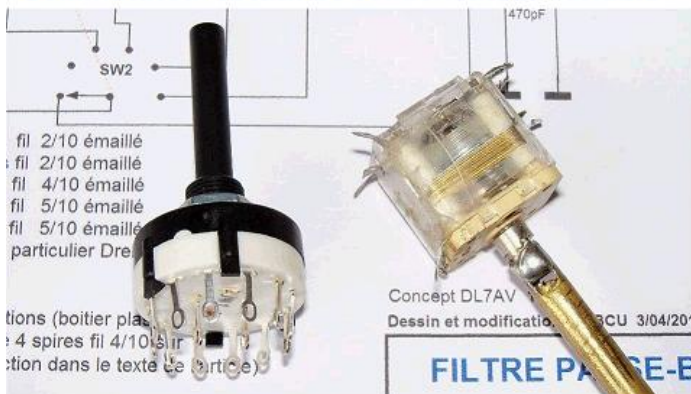
## CONFECTION DE L'ENROULEMENT TRIFILAIRE



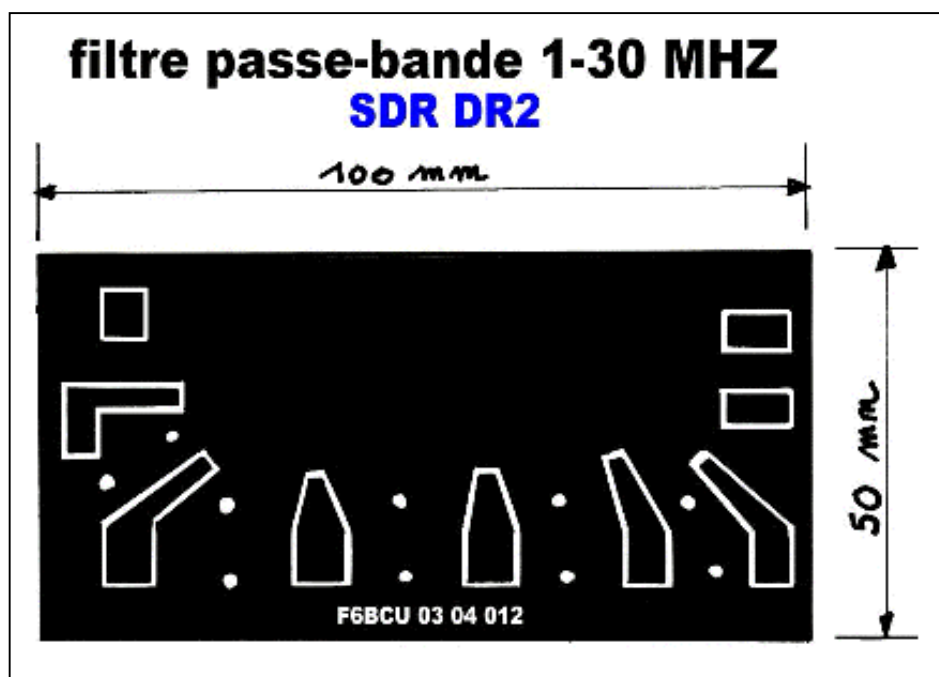
TR1 et TR2 sont au choix tore : 37/43 ou 50/43 ; il est aussi possible d'essayer d'autres tores comme les bagues d'antiparasitage en ferrite HF.

Encore 4 photos pour les détails de la construction

## Commutateur rotatif et condensateur variable



## VI-CIRCUIT IMPRIMÉ



Le circuit imprimé est un circuit cuivré simple face. Sa réalisation peut-être effectuée de plusieurs manières vu sa simplicité, avec du circuit pré sensibilisé, ou dessiné au feutre indélébile et détourné avec une fraise et un Dremel.

### IV-CONSTRUCTION

Le circuit imprimé est soudé perpendiculairement au panneau vertical qui supporte le condensateur variable, le commutateur rotatif de 2 x6 positions et les 2 connecteurs BNC.

Ultérieurement ce filtre passe-bande peut être fusionné dans le coffret (boîtier) d'un récepteur SDR dont il serait une partie de la face avant accompagnant les autres commandes.

Ce sera le futur projet !

### VII-VÉRIFICATION ET RÉGLAGES

A tout heureux possesseur d'un récepteur à ondes courtes, disposant d'une sortie antenne coaxiale 50Ω, il

suffit d'insérer entre le récepteur et antenne le filtre passe-bande.

- \* La première position du commutateur rotatif est le passage direct,
- \* La 2ème est les suivantes couvrent les bandes de 2 à 30 MHz,
- \* A l'accord dans la bande le signal reçu augmente fortement c'est le point de repère du réglage optimum !

### CONCLUSION :

Facile à construire ce filtre passe bande est parfaitement reproductibles et tous les composants sont disponibles.

### Accessoires utiles à la réception SDR

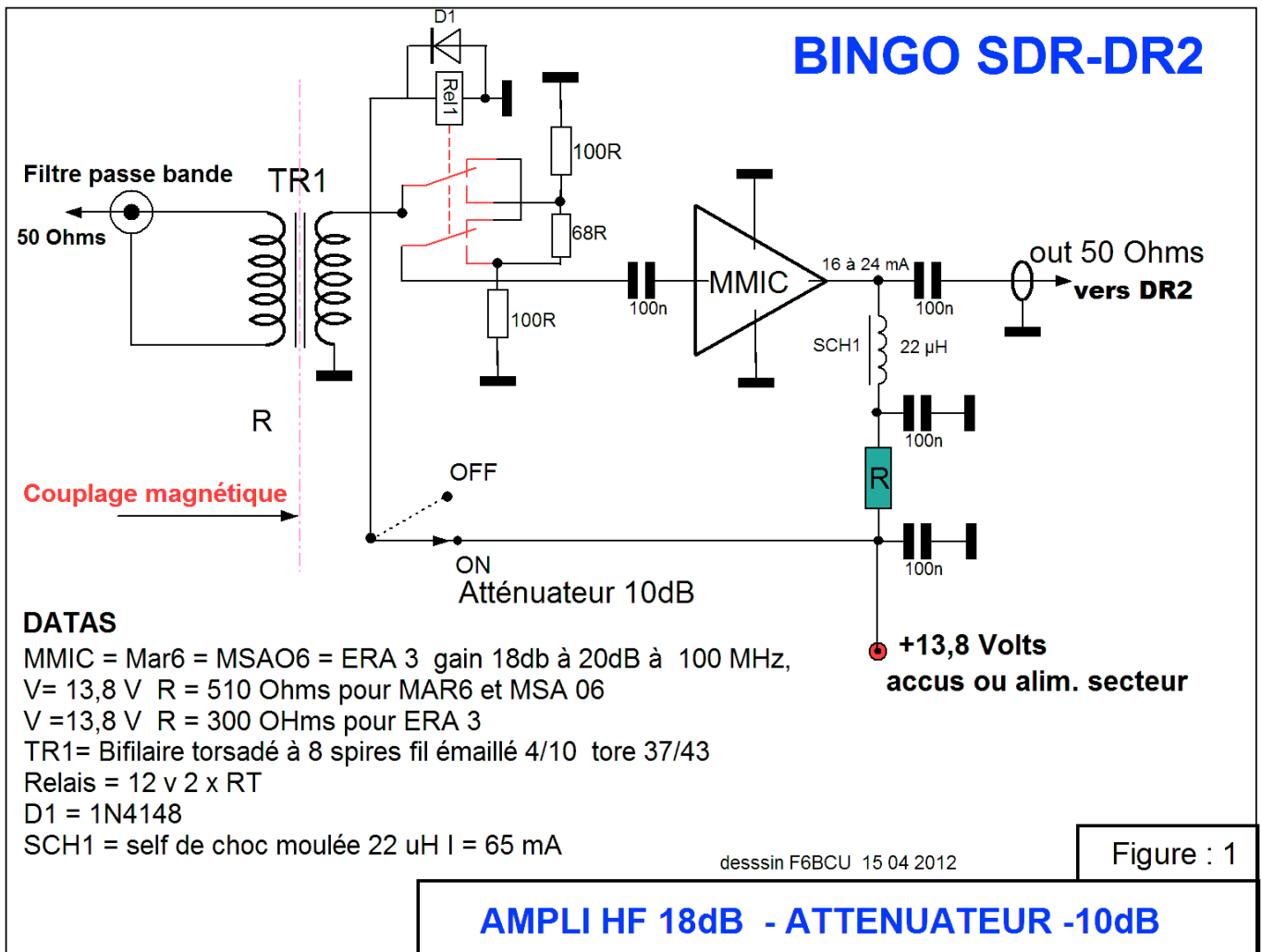
Nous avons décrit le filtre passe bande. Entre celui-ci et le DR2, il est nécessaire d'insérer les 3 éléments décrits sur la figure 1 (schéma) ci-dessus. Ces 3 éléments

complémentaires sont les indispensables, au niveau de la sensibilité, de la dynamique d'entrée, de l'isolation du récepteur SDR par rapport aux potentiels de masse.



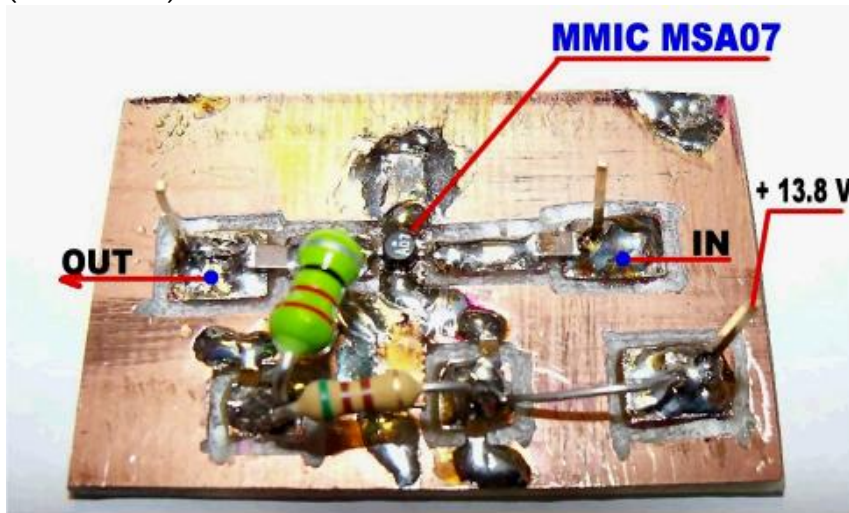
## VIII-AMPLIFICATEUR HF RÉCEPTION

### BINGO SDR-DR2



Les amplificateurs MMIC sont très employés sur les fréquences élevées, et présentent un gain HF important (18 à 20 DB) dans la bande de 2 à 50MHz et sont

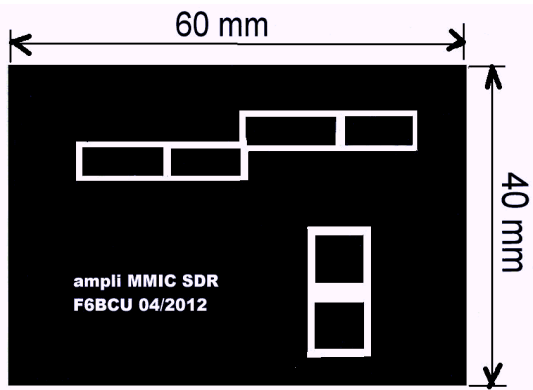
recommandés, vu leur simplicité de montage, pour précéder tout récepteur SDR genre DR2 . Le prix d'un MMIC varie de 1 à 5 Euros suivant les modèles.



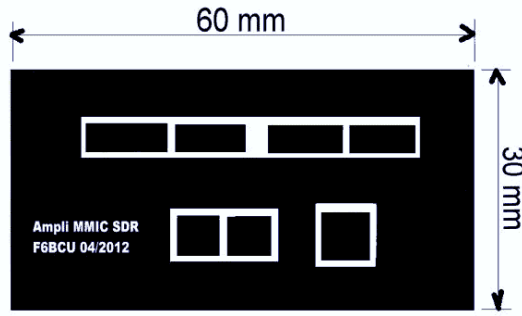
Exemple de construction d'un amplificateur HF large bande réception SDR avec un MMIC MSA07 ou ERA3

### CIRCUIT IMPRIMÉ

Nous avons sélectionné 2 circuits imprimés différents compatibles avec les plus courants des MMIC.



**Ampli réception MMIC SDR**



**Circuit cuivre MMIC SDR**



*Modèle de MMIC correspondant à chaque circuit imprimé situé au-dessus*

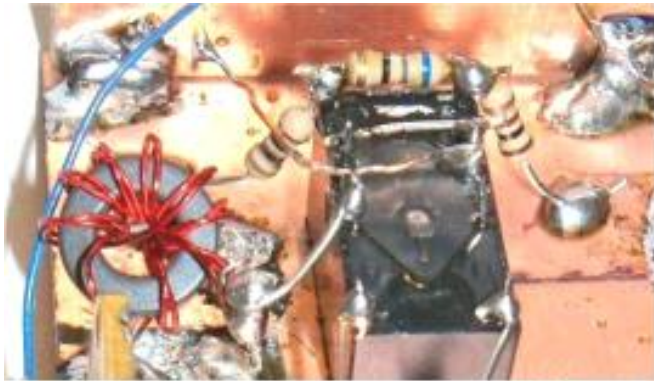


Pour le schéma consulter la figure 1, la résistance R est calculée en fonction de la tension d'alimentation qui peut varier de 12 à 13,8 volts en moyenne, suivant le modèle de MMIC HF, amplificateur réception, qui consomme de 16 à 30 mA sous 4 volts. L'entrée côté antenne et la sortie (côté antenne DR2) sont sous une impédance de 50 $\Omega$ .

**Note de l'auteur**

Lors du branchement de l'amplificateur, l'indicateur S/mètre du logiciel de réception fait un bon et le souffle augmente nettement en réception, comme les stations reçues très fort. Il faut alors diminuer la BF.

**IX-ATTÉNUATEUR RÉCEPTION**



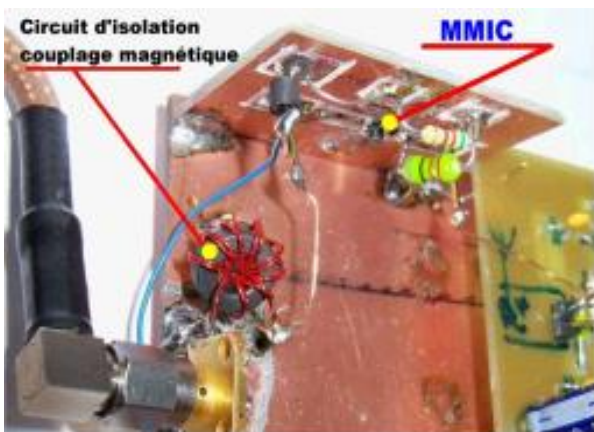
**Atténuateur à résistance en  $\pi$**

Nous nous sommes servis d'un relais 2 x RT alimenté sous 12 à 13,8V à l'aide d'un interrupteur en façade pour commuter à la demande un atténuateur à résistances de -10dB.

L'atténuateur à configuration en  $\pi$  se compose de 2 x résistances de 100 $\Omega$  et une de 68 $\Omega$ .

L'effet d'atténuation est sensible mais efficace sur les forts signaux.

**X- CIRCUIT D'ISOLATION**



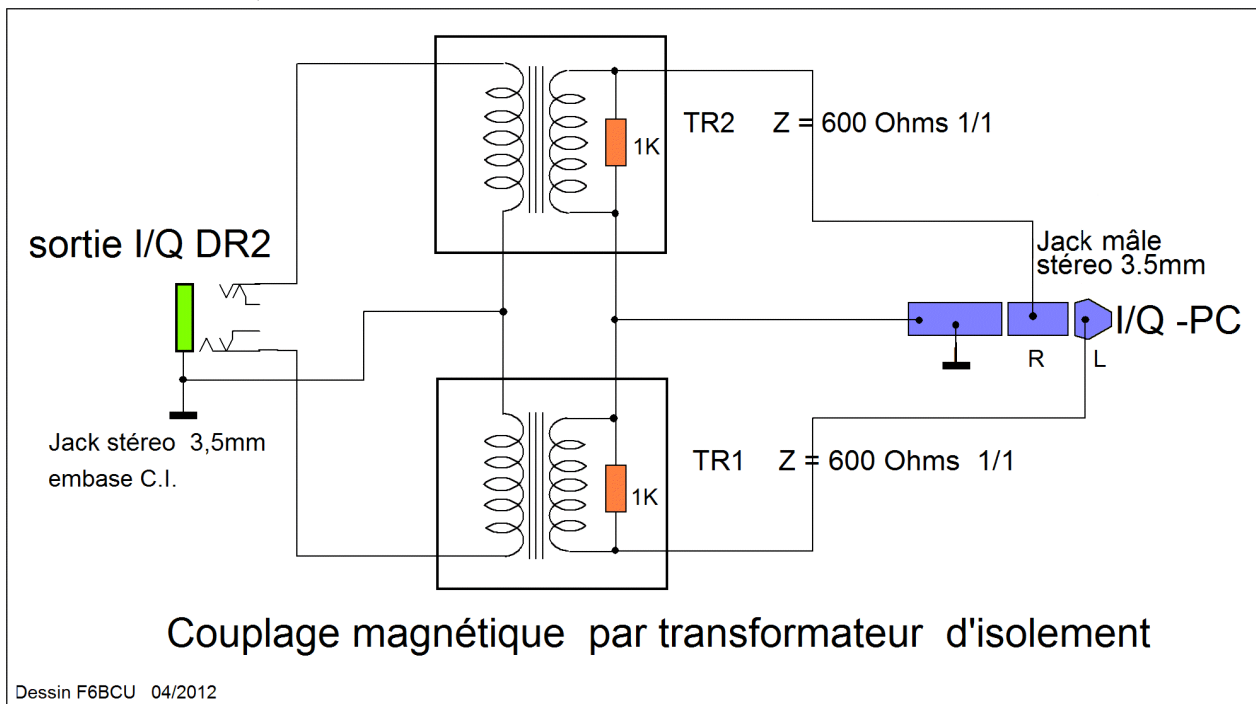
Lorsque nous avons expérimenté nos premières construction SDR et 8 années plus tôt le PSK31, nous avons retrouvé un phénomène identique dont on parle peu. Le SDR et les autres transmissions numériques c'est le tabou, " tout va bien dans le meilleur des mondes ". Il faut le dire un problème existe et il serait faux de dire le contraire. A l'époque du PSK31 l'ordinateur portable ne fonctionnait que sur ses accus internes et avec le SDR rebelote, impossible de brancher l'alimentation secteur. En réception SDR si tout fonctionne parfaitement en réception, le branchement de l'alimentation secteur conduit à un phénomène bizarre, tout s'écroule, la réception disparaît c'est le silence total reste le souffle BF de la carte son c'est tout.



Il s'agirait, à une question posée sur un forum, qui a perdu un certain temps sans réponse, d'un problème de masse, de prise de terre. Il existerait un potentiel de terre différent, côté alimentation et côté antenne, qui serait la source de tous les phénomènes et problèmes rencontrés. Certains appellent cela l'effet galvanique et préconisent

pour le PSK31 la liaison par optocoupleur, d'autres par transfos BF en utilisant le couplage magnétique. Pour le SDR il s'agit du même phénomène inhérent aux ordinateurs portables.... Nous ne causerons pas des ordinateurs exclusivement secteur que nous n'utilisons pas.

### COUPLAGE MAGNÉTIQUE BF

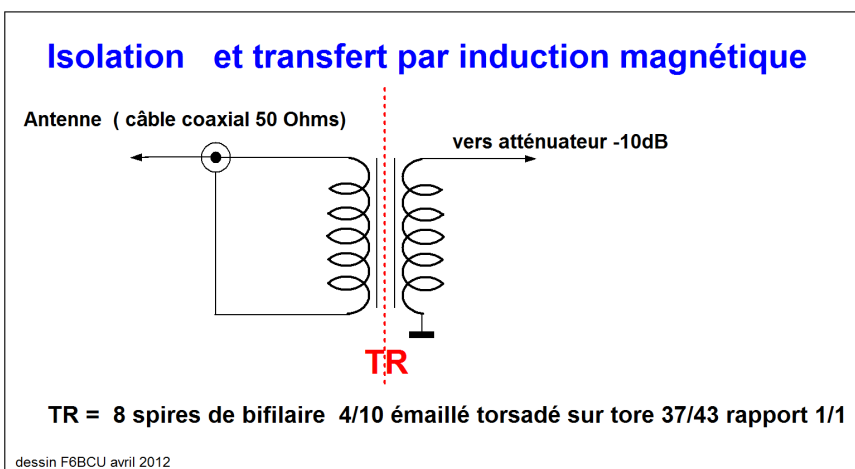


Le schéma ci-dessus illustre le principe du couplage magnétique en BF avec 2 transformateurs identiques de rapport 1/1 et de même impédance (600?) la valeur de la résistance sur le schéma n'est pas critique. Avec des transformateurs de qualité rarement disponibles en France on peu obtenir un bande passante BF de la carte son de l'ordre de 96K ; mais avec les transformateur de téléphone disponibles en France il faudra rester modeste, 48 KHz de bande passante seront encore très bien.

réception avec des amplificateurs large bande de 2 à 30 MHz.

SOLUTION : (voir la figure 3 ci-dessus)  
 Sur un tore Ferrite 37/43 bobiner 8 spires de fil bifilaire torsadé, entrée 50? sortie 50?, le rapport est 1/1. Vous disposez d'un transformateur HF large bande réception qui couvre de 1 à 30 MHz (et +). Vous disposez les enroulements comme indiqué (figure3) ci-dessus. Le résultat de fonctionnement en réception est assuré à 100% ! En émission vous pouvez passez dans TR sans problème selon nos expériences plus de 2 watts HF.

### AUTRE MÉTHODE



### CONCLUSION

Vous possédez un récepteur SDR en état de fonctionnement, et vous pouvez désormais faire l'utilisation de toutes les alimentations possibles et alimenter votre ordinateur comme le récepteur DR2 avec ses périphériques, notamment le VFO PAOKLT au choix sans aucun problème, sur alimentations secteur ou accumulateurs de 12 à 13.8 Volts. Nous l'avons largement vérifié.

### COUPLAGE MAGNÉTIQUE HF

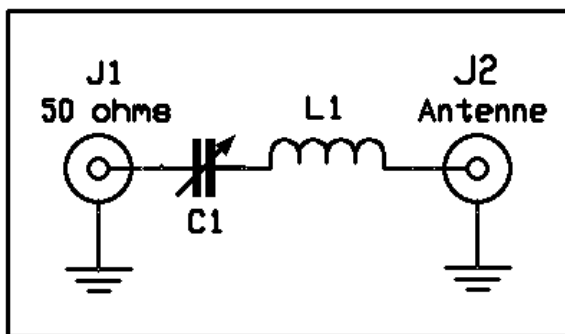
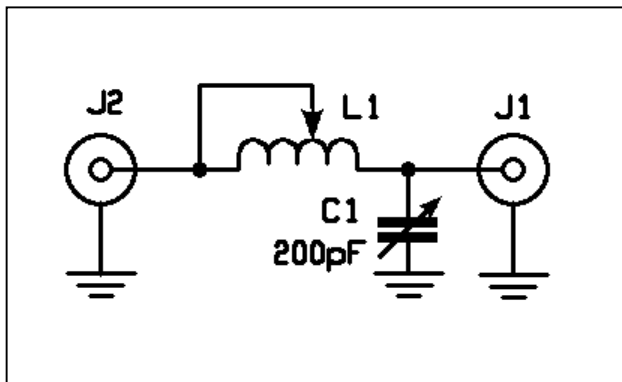
Il existe une solution ultra simple, pour contourner les problèmes de potentiel de masse, qui nous est venue immédiatement à l'esprit. C'est un domaine que nous pratiquons depuis plus de 30 ans ; l'émission et la

Dans la seconde partie de cet article, nous ferons l'approche du VFO PAOKLT en version programme SDR, et de quelques logiciels SDR d'utilisation simple et conviviale en réception.

# Coupleur pour antenne verticale de 11m de haut

## Sélection des bandes 20m - 40m - 80m à distance

Une self à roulette et une capa variable, un TOS-m sur place, suffiront pour trouver, par essais successifs, la meilleure solution suivant le schéma ci-dessous pour le 20m et le 40m. Accessoirement j'ai aussi essayé le 30m avec succès.



Pour le 80 m, il faut utiliser le schéma ci-contre.

Fréquence	T.O.S.	P. out maximum
3600 Khz	1,5	25 W
3650 Khz	1,5	60 W
3600 Khz	1,5	25 W
3650 Khz	1,5	60 W
3700 Khz	1,9	130 W
3725 Khz	2	100 W
3750 Khz	2	70 W
3800 Khz	1,9	30 W
7000 Khz	1,1	130 W
7050 Khz	1,1	130 W
7100 Khz	1,2	130 W
7150 Khz	1,3	130 W
7150 Khz	1,35	130 W
7200 Khz	1,4	130 W
7250 Khz	1,5	130 W
14100 Khz	1,55	130 W
14150 Khz	1,5	130 W
14200 Khz	1,45	130 W
14250	1,4	130 W
14300	1,35	130 W

Une fois les valeurs trouvées, par exemple en 20 m, 6 spires et une capa de 15pF et en 40m, 3 spires et une capa de 375pF, il ne reste plus qu'à construire !

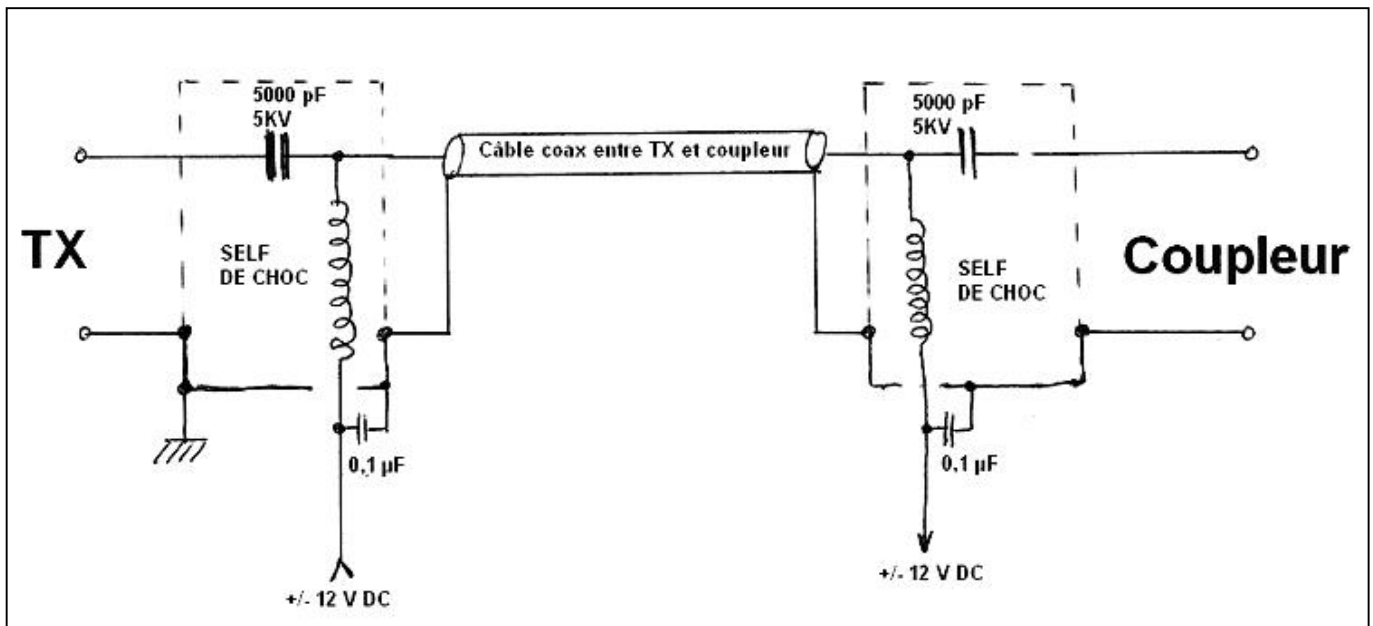
Comme je voulais aussi le 80 m, changement de schéma et essais... Avec 35 spires et 125pF, un accord pointu est trouvé sur 3712KHz, par exemple ; on est bon pour 20 KHz départ et d'autre. En dehors de cette plage, la puissance chute...



## Réalisation d'un T-Bias

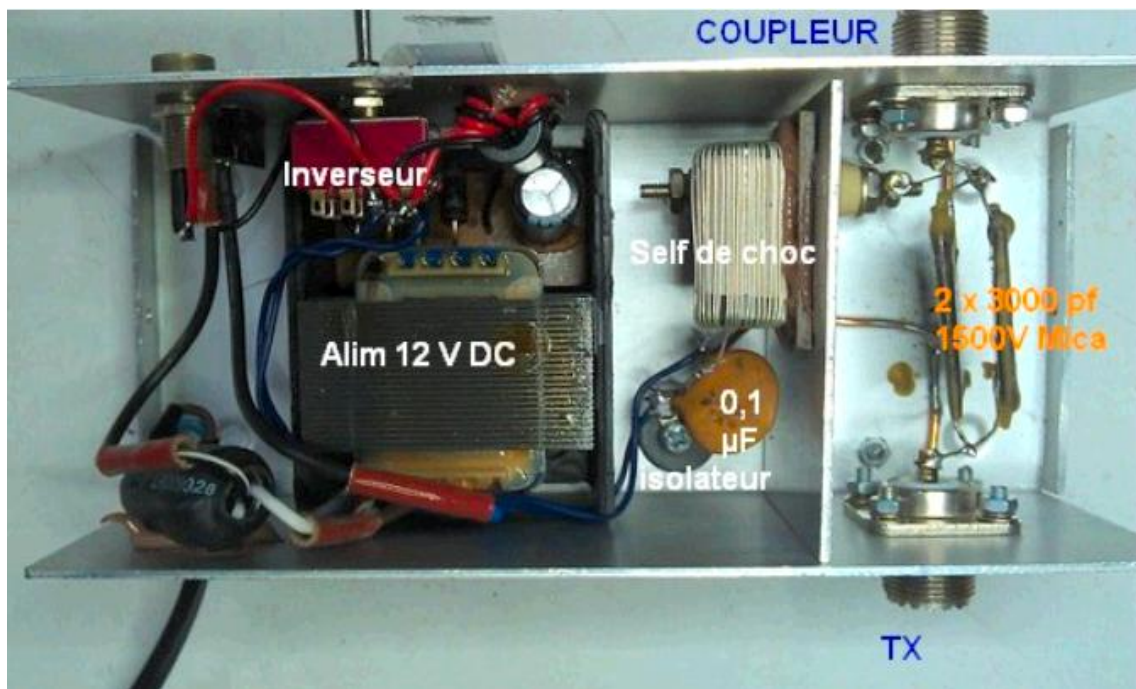
L'idée est de commander la commutation des bandes au niveau du coupleur depuis le shack.  
 J'ai donc commencé par réaliser une boîte qui permet d'envoyer une tension DC sur le co-ax simultanément avec la HF.

Le principe est simple : insérer un condensateur au départ et un autre à l'arrivée. J'ai commencé avec deux capas micas de 3000pF en parallèles isolées à 1500V de chaque côté.  
 Si ce genre de montage ne vous est pas familier, en voici le schéma.



Quelle valeur pour ces condensateurs? Si vous vous limitez à 100W cela fonctionne, ce n'est pas tellement un problème de tension mais de courant HF qui peut être élevé dans ceux-ci.  
 Après quelques QSO successifs, la paraffine fond sur les capas... mais ça tient !  
 On lira plus loin qu'avec 250W il faut faire attention, même très attention.

La self de choc (arrêt HF) consiste en un " cylindre ferrite " de récupération et 2,5m de fil isolé Teflon de 0,3mm bobiné dessus. Attention toutes les ferrites ne conviennent pas. Fdairer un essai d'abord. C'est facile : il ne doit y avoir aucune perte de puissance HF.  
 La partie ci-dessous est un bloc 220V / 12 V DC de récupération avec un inverseur pour envoyer au choix du +12V ou du -12V ou rien = 0V. Donc +12V pour le 20 M, -12V pour le 40m et rien pour le 80m.





La photo montre " l'engin " placé dans l'ordre suivant : TX, capteur du mesureur de puissance Kenwood, " l'engin ", le Bird, le câble vers le coupleur à l'antenne.

Attention : le capteur Kenwood n'est pas isolé en DC. Ma tête quand j'ai mis le 12V... à la masse. Il faut donc le placer avant. J'aurais quand même pu vérifier...avant aussi.

A ce sujet, on peut omettre la capa de 5000pF 5KV en sortie, pour son prix par exemple.

Dans ce cas, il ne faudra jamais faire de court-circuit entre l'antenne et la terre sinon l'alim. 12V... QRT, à moins que le fusible ne saute avant !

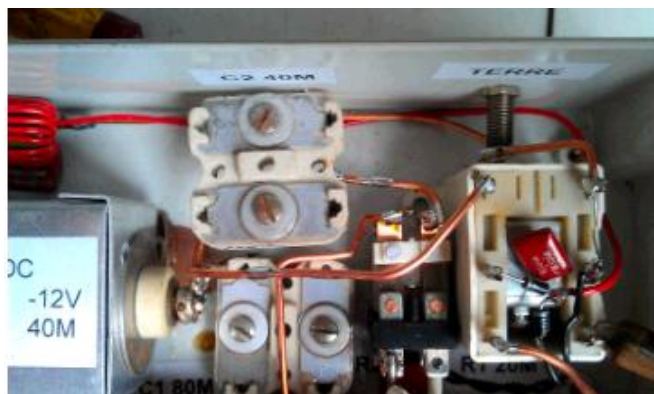
J'ai donc commencé par le 80m.

Schéma et photo ci-dessous. L1 = 35 spires de fil 2,5mm, dia. 60mm.

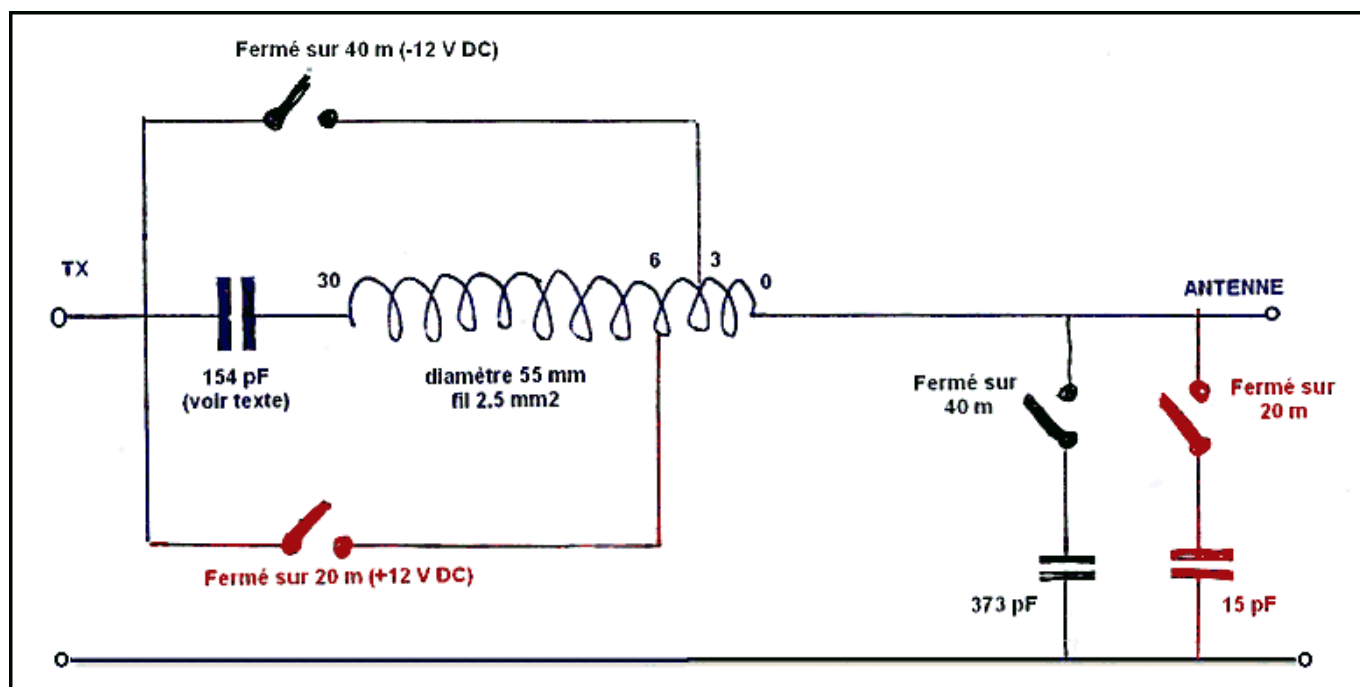
Un accord est trouvé avec 125pF. Ici avec 100W, tous les condensateurs utilisés ont brûlé immédiatement ou explosé. Deux capas variables issues de " command set WWII " tiennent et aussi à 250W. Mais pourquoi ? Simplement que le courant HF est très élevé et les capas

ont des limites de courant écrites nulle part, on ne parle que de tension de service ou tension de crête, etc...

Les capas mica en parallèle percent et le métal plaqué de la vis fond !

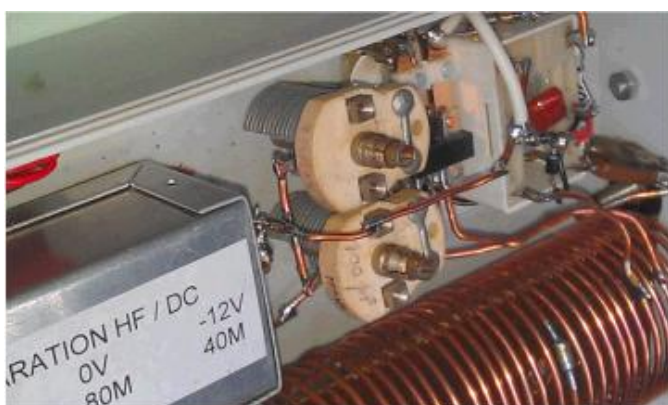


Les capas céramiques isolées 500V (série et parallèle) brûlent quasi instantanément (voir photo). Sur la photo, j'ai coupé le TX pendant qu'elles fument !





Voici une vue du montage avec deux relais pour "phares d'auto". Les relais auto conviennent bien mais il faut trouver des relais avec doubles contacts...



Les capas remplacées par les capas variables (deux fois 100pF en parallèle). Des capas qui tiennent ! (récupération de " command set WWII ")

La c.....nerie ! Après 15 jours d'inactivité radio pour cause de QSY vacances, au retour le coupleur s'était transformé en piscine.

Eh oui regardez bien, c'est plein !

Rien n'est étanche ! Pas même le IP44.

Vidange, graissage HI mais l'engin refuse de démarrer. On recommence.

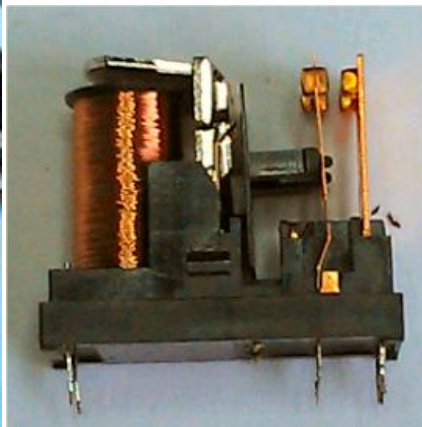


Pour le T-Bias, j'en ai profité pour remplacer les deux ensembles de capas mica de 3000pF par des capas mica " Cornell Dubilier " de 5000 pF 5KV, c'est OK, fameuse pièce ! Une au départ et l'autre à l'arrivée.

En 20m et en 40m, l'accord se trouve avec la position de la prise sur la self et aussi avec la valeur de la capa vers la terre. Ces capas entre l'antenne et la terre ne causent pas de soucis, de simples capas mica conviennent, elles ne sont pas fort sollicitées, heureusement sinon on

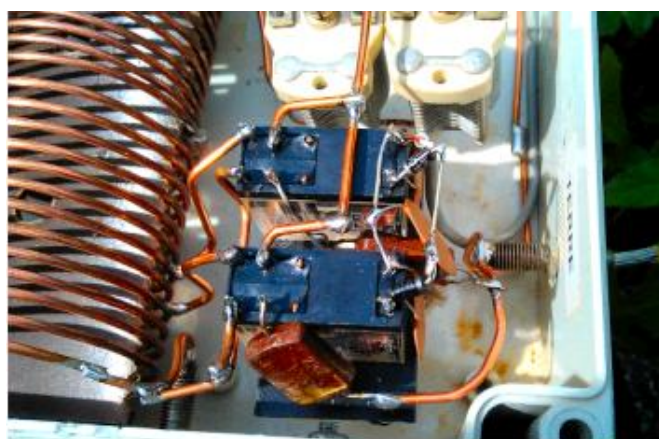
chaufferait la pelouse, HI. Le choix de l'emplacement de la prise est assez pointu, à un quart de tour près on voit nettement la différence au TOS-mètre.

Pour le 80m, j'ai raccourci la self de 5 spires. Après coup aucune différence n'est notable -à part un réglage de l'accord ; ceci pour avoir un plus d'espace dans la boîte. Voici le coupleur prêt pour un essai en 80m.



Je décide de remplacer les relais " noyés " par le modèle suivant, disponible dans mes stock :  
 OMRON G2R-2 bobine en 12V, contact 5A 250VAC, ce qui me paraît suffisant mais je réalise une petite modification. Comme j'ai besoin de seulement deux contacts simples, je coupe la lame du contact inutile et du coup je gagne de l'espace entre les contacts lorsque le relais est ouvert, voir photo.  
 Tel quel, on peut envoyer 250 W. Combien de temps ? On verra ! (J'ai déjà fait 50 QSO)

Les essais en 80m étant concluants, je réalise la suite , la commutation 20m et 40m.  
 En une heure c'est placé et soudé ! A l'ère des composants SMD, c'est presque de la plomberie.



En Belgique, il pleut souvent ! Un bassin parapluie et une pierre pour le vent...c'est tout ce que j'ai trouvé immédiatement; je ne vais quand même pas recommencer une troisième fois !

Jean ON6LF

## Restauration

# NELSON RADIO



...Baptisée ainsi comme l'autocollant en face avant !

Personne ne sait de quelle usine elle est sortie et si vous avez une idée... merci d'avance !  
 Voici l'état dans lequel se trouvait cette radio, après avoir enlevé la poussière, HI.





Explication, c'est un bobinage double du type "nid d'abeille" qui sert en OM et en GO avec une prise intermédiaire pour OM. Je sais maintenant pourquoi cela s'appelle nid d'abeille ! J'ai été dans le nid...

Ne trouvant pas cette panne toute simple, c'était l'oscillateur local qui ne fonctionne pas en G.O., c'est forcément dans le bloc. Et oui un fil cassé dans le "nid" ! Pour trouver, j'ai mis le bloc sur la table et des fils pour le relier à la radio.. et démonté morceau par morceau.

Les photos page suivante donnent une idée de la réalisation pratique, je ne ferai pas de commentaire. Les OM de mon âge mesurent le changement.

Renseignements pris à gauche et à droite, il s'agirait d'un type de radio datant d'entre 1937 et 1949. Ce genre de modèle dit " bon marché " était assemblé par des petits fabricants au départ de pièces disponibles sur le marché. Le châssis est une simple tôle pliée, les tubes sont de la série américaine. Redresseur 80, BF 6V6, HF 6K8G suivi de MF 6K7 et BF + Diode 6SQ7.

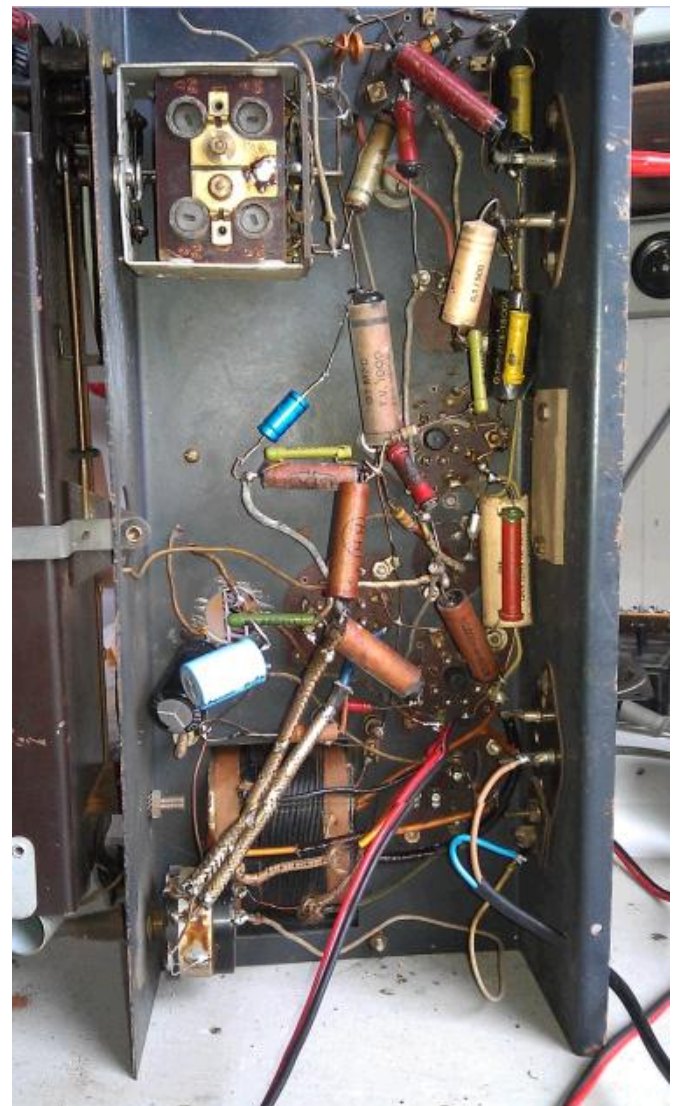
Il s'agit quand même d'un montage super hétérodyne. IL n'y a pas d'œil magique, ouf car j'ai toujours des ennuis avec !

Le HP était troué, déchiré mais je l'ai sauvé avec du papier à cigarette et de la colle à tapisser, du temps et la patience. Il est dynamique à aimant permanent, l'inscription peut faire penser à une fabrication française... ? Pour le HP oui mais pour la radio ?

La caisse en bois est d'une simplicité et d'une banalité que l'on qualifierait de "low cost" aujourd'hui.

Après avoir remplacé les deux électrolytiques sur la HT et le cordon secteur " pourri " ; 220 Volts dessus mais prudemment au travers d'une ampoule 220 V de 60W et ça joue ! On entend quelques stations mais la BF est " très mauvaise ", c'est la capa de liaison qui arrive sur la grille de la 6V6 qui fuit et le mot est faible ! Remplacée cela va déjà beaucoup mieux. En même temps l'électrolytique sur la cathode de la 6V6 était aussi remplacé, encore mieux ! Ensuite pleine tension, bon voilà, ça joue toujours plus fort comme on disait... en OM et en OC mais pas en GO, surprise.

Lorsqu'on regarde le bloc de bobinage (qui ressemble très fort un OREOR) mais après l'avoir démonté (voir photo) la marque est visible, BTH Paris. On voit qu'il y a un bobinage d'accord et un bobinage oscillateur pour les OM et pour les OC mais pas pour les GO.







Nettoyage a fond, démontage et décapage du cadre en fer de la face avant et mise en peinture vieil or comme à l'origine et c'est aussi déjà plus beau. Nouveau tissus pour terminer.

Le fonctionnement de ce récepteur est étonnant de qualité à la fois en OM, GO et OC.

Jean ON6LF





# Une Radio Logicielle pour les Foules - 2<sup>me</sup> partie

## **Apprenons à utiliser la carte son d'un PC pour entrer dans le monde merveilleux du traitement du signal.**

Par Gérard Youngblood, AC5OG

La première partie donnait une description générale du traitement digital du signal (DSP) dans les radios logicielles. Elle fournissait aussi une vue d'ensemble d'un appareil radio complet utilisant un ordinateur personnel pour assurer toutes les fonctions DSP. Cet article commence un projet d'application par la description complète du programme qui fournit une interface à double flux à une carte son ordinaire.

Pour profiter de la magie du traitement digital du signal, nous devons pouvoir convertir un signal analogique en digital et le convertir à nouveau en analogique. La plupart des amateurs expérimentateurs ont déjà cette possibilité dans leurs schack, et beaucoup s'en sont servi pour la télévision à balayage lent ou les nouveaux modes digitaux, comme le PSK31.

Le premier article examinait la possibilité du traitement du signal en quadrature, utilisant les signaux en-phase (I)

et en quadrature (Q), de recevoir ou d'émettre selon pratiquement n'importe quel type de modulation. Par chance, toutes les cartes son des PC modernes offrent un parfait moyen de digitaliser les signaux (I) et (Q). Comme pratiquement toutes les cartes actuelles ont un taux d'échantillonnage de 44 kHz en 16 Bits stéréo, nous avons exactement ce qu'il nous faut pour saisir et traiter les signaux par le logiciel. La figure 1 illustre la connexion d'un mélangeur direct en quadrature à une carte son de PC.

Cet article examine entièrement le code source pour une interface carte son DirectX en Visual Basic Microsoft. Par suite l'exposé présume que le lecteur a quelque connaissance fondamentale d'un langage de programmation de haut niveau.

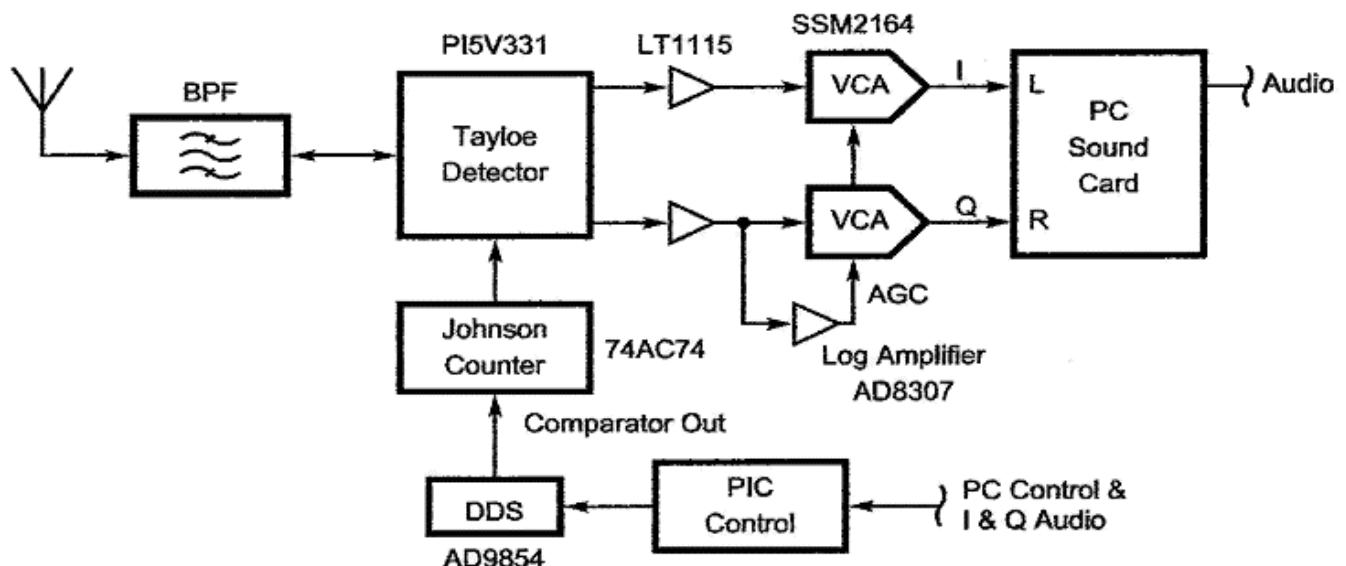


Fig. 1 La conversion directe du mélangeur en quadrature vers la carte son dans le prototype de l'auteur.

### **La Carte son et les possibilités d'un PC.**

Les toutes premières cartes son de PC avaient de faibles performances en version 8Bits. Aujourd'hui, pratiquement tous les PC ont des cartes stéréo 16 Bits de qualité suffisante pour une utilisation en SDR. Une telle carte nous permettra de démoduler, filtrer et afficher

jusqu'à une largeur de bande de 44 kHz, si elle a un taux d'échantillonnage de 44 kHz. (La largeur de bande est de 44 kHz au lieu de 22 kHz, parce que l'emploi de deux canaux double en réalité le taux d'échantillonnage- N. Editeur) Pour des applications de plus haut niveau, il est important de choisir une carte offrant une grande dynamique, de l'ordre de 90 kHz. Si nous en sommes au

tout début, la plupart des cartes son des PC nous permettra de commencer nos expériences, malgré de moins bonnes performances.

Le meilleur rapport qualité-prix pour une 16 Bits que j'ai trouvé est la Santa Cruz 6-channel DSP Audio Accelerator de Turtle Beach Inc. (*Santa Cruz, Accélérateur Audio 6 Canaux DSP*. - [www.tbeach.com](http://www.tbeach.com)<sup>\*1</sup>) Elle offre quatre canaux internes 18 Bits d'entrée, analogique/digital (A/D), et six canaux 20 Bits de sortie digital/analogique (D/A) avec un taux d'échantillonnage jusqu'à 48 kHz. Le fabricant spécifie un rapport Signal/ Bruit (SNR) de 96 dB et mieux que 91 dB de rapport Distorsion harmonique totale sur Bruit (THD/N). La transmodulation est évaluée à -105 dB à 100Hz. La carte Santa Cruz est vendue par des distributeurs de la Toile pour moins de 70 dollars.

Chaque bit d'un convertisseur A/D ou D/A représente 6 dB de la dynamique, ainsi un convertisseur 16 Bits a une limite théorique de 96 dB. Un très bon convertisseur à faible bruit est indispensable pour atteindre ce niveau de performance. Beaucoup de cartes 16 Bits ne donnent pas plus de 12 à 14 bits effectifs dans la bande dynamique. Pour atteindre de plus hautes performances, la carte Santa Cruz emploie un convertisseur A/D 18 bit pour respecter la spécification de 96 dB de dynamique à 16 Bits.

Une Soundblaster 64 permet aussi des performances raisonnables, de l'ordre de 76 dB SNR, selon PC AV Tech, sur [www.pcavtech.com](http://www.pcavtech.com)<sup>\*2</sup> J'ai utilisé cette carte avec de bons résultats, mais je préfère de beaucoup la Santa Cruz.

La puissance de traitement demandée au PC dépend grandement du traitement de signal demandé par l'application. Comme j'emploie des filtres à hautes performances et d'importantes transformées de Fourier (FFT), mes applications nécessitent au moins un processeur Pentium II à 400 MHz et un minimum de 128 MB de RAM. Si vous demandez moins de possibilités au logiciel, vous pouvez vous en sortir avec une machine beaucoup plus lente. Du fait que le niveau d'entrée des nouveaux PC est maintenant de 1 GHz, beaucoup d'amateurs disposent d'une grande capacité de traitement.

### DirectX de Microsoft contre Windows Multimédia.

Le traitement digital des signaux à partir d'un PC suppose que nous puissions prélever des blocs de signaux (I) et (Q) digitalisés à partir des entrées stéréo, traiter ces signaux et les renvoyer aux sorties de la carte en un temps presque immédiat. Ceci s'appelle full\_duplex. Il n'existe pas d'interface logicielle de haut niveau, qui offre les possibilités dont nous avons besoin pour les applications SDR. Microsoft propose maintenant deux interfaces de programmation d'applications (API, *Applications Programming Interfaces*)<sup>2</sup> qui permettent un accès direct à la carte son

sous C++ et Visual Basic. La première interface est le système Windows Multimédia, employant l'API Waveform Audio. Bien que mon premier travail ait été effectué avec Waveform Audio API, je l'ai abandonné pour l'interface plus simple et plus performant qu'offre DirectX. La seule limitation que j'ai trouvée avec DirectX, c'est qu'il ne supporte pas, actuellement, les cartes son d'une résolution supérieure à 16 Bits. Pour les cartes 24 Bits, Windows Multimédia est nécessaire. Pour savoir où télécharger le kit de développement DirectX, voyez la [Note 2](#).

### Les Concepts de Tampons Circulaires.

Une carte son de PC, courante, en full\_duplex, permet l'entrée et la restitution simultanée de deux canaux audio, voire plus (stéréo). Malheureusement, il n'existe pas de programmes de haut niveau, en Visual Basic ou en C++ pour supporter directement un full\_duplex tel qu'il le faut en SDR. Nous devons donc écrire les programmes pour commander directement la carte par l'Application DirectX.

DirectX gère intérieurement tous les tampons bas niveau et leurs interfaces dans les circuits de la carte. Notre programme devra gérer les tampons haut niveau de DirectX (appelés DirectSoundBuffer et DirectSoundCaptureBuffer), pour obtenir un fonctionnement sans interruption dans un système multitâches. Le tampon DirectSoundCaptureBuffer stocke les signaux digitalisés venant du convertisseur A/D dans un tampon circulaire et averti l'application de l'existence d'événements prédéfinis. Une fois placés dans le tampon, nous pouvons lire les données, procéder aux fonctions de modulation ou de démodulation voulues, et envoyer les données au DirectSoundBuffer pour conversion D/A, et sortie vers le haut-parleur ou l'émetteur.

Pour obtenir un fonctionnement fluide dans un système multi trace, sans claquements audio ou interruptions, il sera nécessaire de prévoir un tampon multi niveau, à la fois pour la saisie et la lecture. Il est possible que vous ayez entendu le terme de double tampon. C'est un double tampon que nous utiliserons dans le DirectSoundCaptureBuffer, et un quadruple tampon dans le DirectSoundBuffer. Je me suis aperçu que le tampon quadruple, avec une détection d'écrasement, était nécessaire en sortie pour éviter des problèmes quand le système est très fortement chargé par d'autres applications.

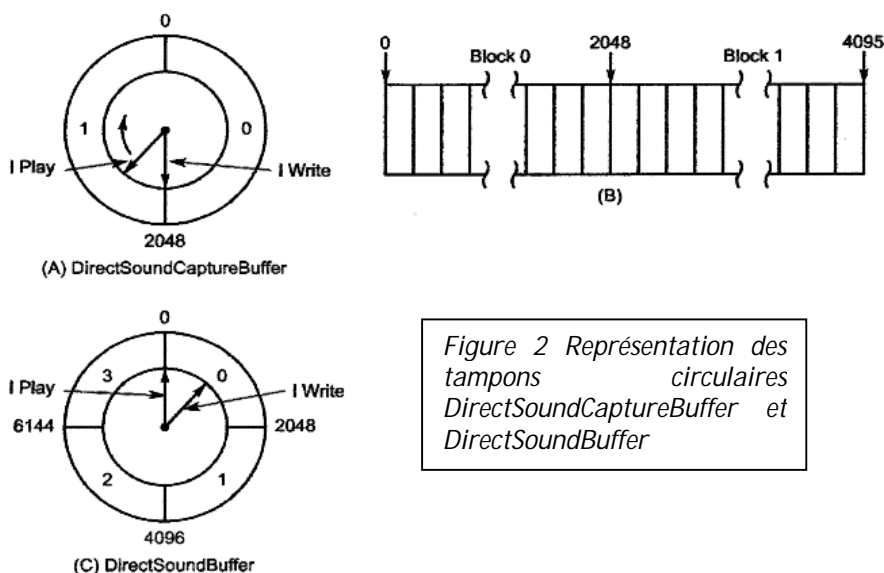


Figure 2 Représentation des tampons circulaires DirectSoundCaptureBuffer et DirectSoundBuffer

<sup>1</sup> Ce lien ne semble pas fonctionner

<sup>2</sup> Le site serait en vente



Les figures 2A et 2B illustrent le concept de double tampon circulaire, qui est utilisé dans le DirectSoundCaptureBuffer. Bien que le tampon soit, en réalité, un réseau linéaire en mémoire, comme sur la figure 2B, nous pouvons le visualiser comme circulaire, comme sur la figure 2A. Ceci est dû au fait que DirectX gère le tampon de façon à ce que dès que le curseur atteint l'extrémité du réseau, le pilote renvoie le curseur au début du tampon.

Le DirectSoundCaptureBuffer est divisé en deux blocs, chacun de la même taille, en fonction de la quantité de données saisies et traitées par événement. Notez que chaque événement ressemble fort à une interruption. Dans notre cas, nous utiliserons des blocs d'une taille de 2048 échantillons. Comme nous nous servons d'une carte stéréo (deux canaux), avec 16 bits par canal, nous saisissons 8192 octets par bloc (2048 échantillons x 2 canaux x 2 octets). Ainsi, le DirectSoundCaptureBuffer sera deux fois aussi grand (16384 octets).

Comme le DirectSoundCaptureBuffer est partagé en deux blocs de données, nous devons donner une notification d'évènement à l'application après que chaque bloc ait été saisi. Le pilote de DirectX maintient constamment le curseur qui suit la position de l'opération de saisie. Le pilote fournit les moyens de préciser des positions spécifiques dans le tampon qui déclenchent un évènement. Nous pouvons alors lire le bloc précis dans le segment de DirectSoundCaptureBuffer qui a été rempli. En nous reportant encore une fois à la figure 2A, les deux curseurs ressemblent aux aiguilles d'une montre tournant dans le sens horaire. Le curseur de saisie, IPlay, représente le point où les données sont réellement saisies (Je sais, ça semble un peu rétrograde, mais c'est comme ça que Microsoft décrit le processus). Le curseur de lecture, IWrite, suit le curseur de saisie et indique le moment où les données peuvent être lues sans risques. Les données dans IWrite, jusqu'à et y compris IPlay, ne sont pas nécessairement des données correctes, du fait de

la mise sous tampon physique. Nous pouvons utiliser le curseur IWrite, pour déclencher un évènement qui va dire au programme de lire successivement chaque bloc de données, comme on l'exposera plus loin dans cet article. Des données peuvent être saisies dans la moitié d'un tampon alors que d'autres sont lues dans l'autre moitié.

La figure 2C illustre le DirectSoundBuffer, qui sert à envoyer les données vers les convertisseurs D/A. Dans ce cas, nous emploierons un tampon quadruple pour donner le maximum de place aux segments de saisie et aux segments de lecture. Le curseur de saisie IPlay s'oriente toujours vers le prochain octet à saisir. Le curseur de lecture, IWrite, est le point où il est sûr d'envoyer la donnée dans le tampon. Les curseurs peuvent être considérés comme tournant dans le sens horaire, comme le curseur de saisie. Nous devons suivre la position des curseurs, avant d'envoyer leurs positions aux tampons pour éviter l'écrasement de données déjà placées physiquement dans les tampons pour traitement. Considérons maintenant comment les données passent de DirectSoundCaptureBuffer vers DirectSoundBuffer. Pour éviter des manques ou des claquements dans le son dus au processus de chargement, nous devons remplir complètement le quadruple tampon avant de démarrer la boucle de reproduction. DirectX permet à l'application de fixer le point de départ du curseur IPlay et de commencer la reproduction à n'importe quel moment. La Figure 3 montre comment les blocs de données vont séquentiellement de DirectSoundCaptureBuffer vers DirectSoundBuffer. Le bloc 0 de DirectSoundCaptureBuffer est transmis au bloc 0 de DirectSoundBuffer. Le bloc 1 de DirectSoundCaptureBuffer est ensuite transmis au bloc 1 de DirectSoundBuffer, et ainsi de suite. Les exemples de programmes indiqués plus loin montrent comment se fait la commande des tampons.

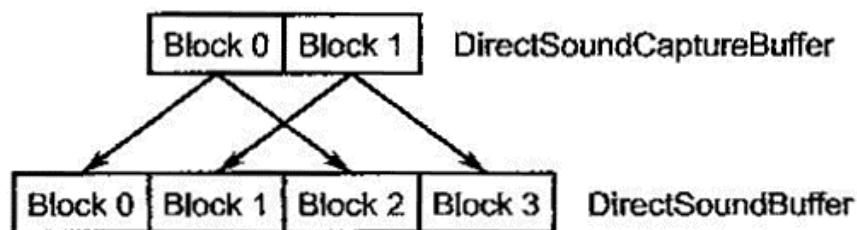


Fig. 3 Méthode d'aiguillage de DirectSoundCaptureBuffer vers DirectSoundBuffer

### Full\_duplex point par point.

Les chapitres suivants donnent un exposé détaillé de l'application du full\_duplex sous DirectX. Le programme en exemple saisit et reproduit un signal audio stéréo, qui a été retardé par quatre périodes de saisie dans les tampons. Vous devrez vous reporter au chapitre "DirectX Audio" dans le "DirectX 8.0 Programmers Reference" qui est installé avec le kit du développeur de programme de DirectX (SDK, Software developer's kit-voir note 2) tout au long de cet exposé. Le programme de traitement du signal (DSP) sera exposé dans le prochain article de cette série, qui discutera de la modulation et de la démodulation des signaux en quadrature dans un SDR.

Voici les étapes nécessaires à l'élaboration de l'interface DirectX:

- \* Installer DirectX et le SDK.
- \* Ajouter une référence à DirectX pour la bibliothèque de Visual Basic.
- \* Définir les variables, les tampons d'entrée et de sorties et les objets DirectX.
- \* Appliquer les évènements DirectX et leurs liens.
- \* Créer les dispositifs audio.
- \* Créer les évènements DirectX.
- \* Démarrer et stopper les tampons de lecture et d'écriture.
- \* Lancer DirectXvent8.

- \* Remplir le tampon de lecture avant de lancer la lecture.
- \* Détecter et corriger les erreurs d'écrasement.
- \* Distinguer les signaux I et Q dans les tampons stéréo.
- \* Effacer les objets et les événements à la sortie.

Le programme fonctionnel pour le pilote de DirectX, écrit en Visual Basic Microsoft, est disponible en téléchargement sur le site Web de QEX<sup>3</sup>

### Installer DirectX et l'enregistrer dans Visual Basic.

La première étape est le téléchargement du pilote de DirectX et du SDK de DirectX depuis le site de Microsoft. (Voir la note 3). Une fois le pilote et SDK installés, il vous faudra déclarer la bibliothèque DirectX8 pour Visual Basic dans l'environnement de développement de Visual Basic.

Si vous bâtissez votre projet à partir de zéro, créez d'abord un projet Visual Basic et nommez le "Sound". Au chargement du projet, allez sur Project Menu/References, qui chargera le tableau indiqué Figure 4. Faites défiler les références disponibles jusqu'à ce que vous voyez apparaître DirectX8 pour Visual Basic Type Library, cochez la case. Quand vous ferez "OK" la bibliothèque sera déclarée.

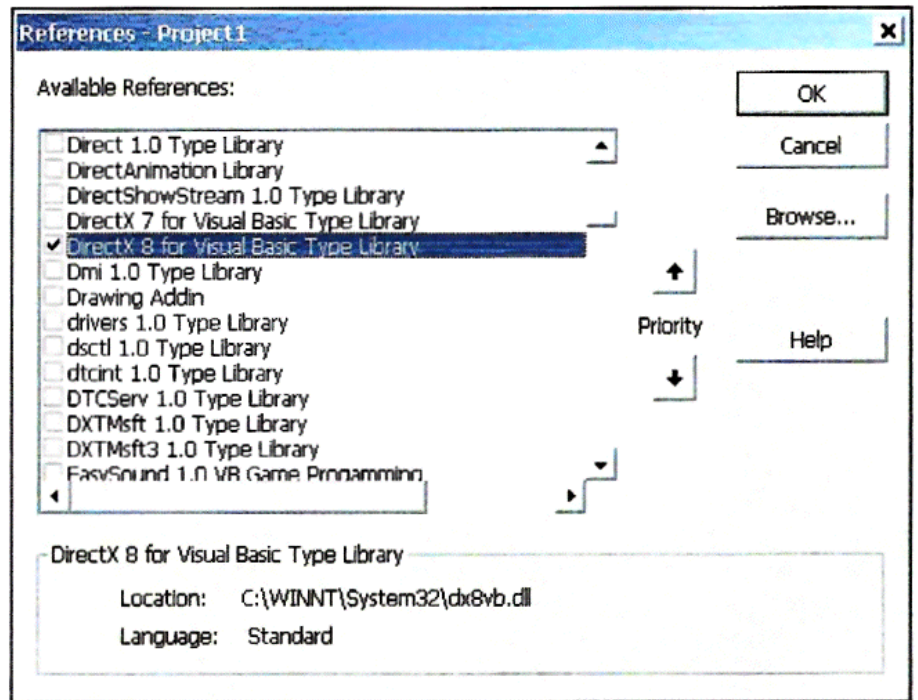


Fig. 4 Déclaration de DirectX8 pour Visual Basic Type Library

### Définition des Variables, Tampons et Objets dans DirectX.

Nommez le formulaire frmSound dans le projet Sound. Dans la section Générale de frmSound, il vous faudra déclarer toutes les variables, tous les tampons et tous les objets dans DirectX qui seront utilisés dans le pilote de l'interface. La figure 5 fournit le programme qu'il faut copier dans la Section Générale. Toutes les définitions sont commentées dans le programme et devraient être explicites, vues en liaison avec les sous routines du programme.\*<sup>4</sup>

<sup>3</sup> Ce téléchargement est toujours en fonction. Voir les commentaires annexes

<sup>4</sup> Voir les commentaires du traducteur, en annexe



```

Option Explicit

'Define Constants
Const Fs As Long = 44100           'Sampling frequency Hz
Const NFFT As Long = 4096         'Number of FFT bins
Const BLKSIZE As Long = 2048     'Capture/play block size
Const CAPTURESIZE As Long = 4096 'Capture Buffer size

'Define DirectX Objects
Dim dx As New DirectX8           'DirectX object
Dim ds As DirectSound8           'DirectSound object
Dim dspb As DirectSoundPrimaryBuffer8 'Primary buffer object
Dim dsc As DirectSoundCapture8   'Capture object
Dim dsb As DirectSoundSecondaryBuffer8 'Output Buffer object
Dim dscb As DirectSoundCaptureBuffer8 'Capture Buffer object

'Define Type Definitions
Dim dscbd As DSCBUFFERDESC       'Capture buffer description
Dim dsbd As DSBUFFERDESC         'DirectSound buffer description
Dim dspbd As WAVEFORMATEX       'Primary buffer description
Dim CapCurs As DSCURSORS        'DirectSound Capture Cursor
Dim PlyCurs As DSCURSORS        'DirectSound Play Cursor

'Create I/O Sound Buffers
Dim inBuffer(CAPTURESIZE) As Integer 'Demodulator Input Buffer
Dim outBuffer(CAPTURESIZE) As Integer 'Demodulator Output Buffer

'Define pointers and counters
Dim Pass As Long                 'Number of capture passes
Dim InPtr As Long                'Capture Buffer block pointer
Dim OutPtr As Long               'Output Buffer block pointer
Dim StartAddr As Long            'Buffer block starting address
Dim EndAddr As Long              'Ending buffer block address
Dim CaptureBytes As Long         'Capture bytes to read

'Define loop counter variables for timing the capture event cycle
Dim TimeStart As Double          'Start time for DirectX8Event loop
Dim TimeEnd As Double            'Ending time for DirectX8Event loop
Dim AvgCtr As Long               'Counts number of events to average
Dim AvgTime As Double            'Stores the average event cycle time

'Set up Event variables for the Capture Buffer
Implements DirectXEvent8        'Allows DirectX Events
Dim hEvent(1) As Long           'Handle for DirectX Event
Dim EVNT(1) As DSBPOSITIONNOTIFY 'Notify position array
Dim Receiving As Boolean         'In Receive mode if true
Dim FirstPass As Boolean         'Denotes first pass from Start

```

Fig.5 Déclaration des variables, des tampons, des évènements et des objets. Ce programme est inclus dans la section principale

### Créez les dispositifs Audio.

Nous sommes maintenant prêt à créer les objets et de reproduction. Reportons nous au programme de la DirectSound et à fixer les formats des tampons de saisie Figure 6 tout au long de l'exposé suivant.

La première étape est la création des objets de DirectSound et DirectSoundCapture. Nous devons d'abord vérifier si nous avons une carte son compatible installée. Si ce n'est pas le cas, un message d'erreur sera affiché. Nous devons ensuite fixer le niveau DSSCL\_PRIORITY pour que le tampon Primaire et le tampon Secondaire soit au même format. Le programme qui suit détermine le format de DirectSoundCaptureBuffer et crée l'objet

DirectSoundCaptureBuffer. Le format est fixé en 16 bits stéréo à la fréquence d'échantillonnage déterminé par la constante Fs.

Ensuite le DirectSoundBuffer est fixé au même format que le DirectSoundCaptureBuffer. Il nous faut alors mettre le tampon Primaire et le tampon Secondaire Buffer au même format avant de créer l'objet DirectSoundBuffer.

```
'Set up the DirectSound Objects and the Capture and Play Buffers
Sub CreateDevices()

    On Local Error Resume Next

    Set ds = dx.DirectSoundCreate(vbNullString) 'DirectSound object
    Set dsc = dx.DirectSoundCaptureCreate(vbNullString) 'DirectSound Capture

    'Check to see if Sound Card is properly installed
    If Err.Number <> 0 Then
        MsgBox "Unable to start DirectSound. Check proper sound card installation"
    End If
End If

    'Set the cooperative level to allow the Primary Buffer format to be set
    ds.SetCooperativeLevel Me.hwnd, DSSCL_PRIORITY

    'Set up format for capture buffer
    With dscbd
        With .fxFormat
            .nFormatTag = WAVE_FORMAT_PCM
            .nChannels = 2 'Stereo
            .lSamplesPerSec = Fs 'Sampling rate in Hz
            .nBitsPerSample = 16 '16 bit samples
            .nBlockAlign = .nBitsPerSample / 8 * .nChannels
            .lAvgBytesPerSec = .lSamplesPerSec * .nBlockAlign
        End With
        .lFlags = DSCECAPS_DEFAULT
        .lBufferBytes = (dscbd.fxFormat.nBlockAlign * CAPTURESIZE) 'Buffer Size
        CaptureBytes = .lBufferBytes \ 2 'Bytes for 1/2 of capture buffer
    End With

    Set dsccb = dsc.CreateCaptureBuffer(dscbd) 'Create the capture buffer

    ' Set up format for secondary playback buffer
    With dsbd
        .fxFormat = dscbd.fxFormat
        .lBufferBytes = dscbd.lBufferBytes * 2 'Play is 2X Capture Buffer Size
        .lFlags = DSBCAPS_GLOBALFOCUS Or DSBCAPS_GETCURRENTPOSITION2
    End With

    dspbd = dsbd.fxFormat 'Set Primary Buffer format
    dspb.SetFormat dspbd 'to same as Secondary Buffer

    Set dsb = ds.CreateSoundBuffer(dsbd) 'Create the secondary buffer

End Sub
```

Fig.6 Création des dispositifs audio de saisie et de lecture.



## Création des Événements DirectX

Comme exposé plus haut, le DirectSoundCaptureBuffer est divisé en deux blocs pour que nous puissions lire un bloc pendant que nous saisissons l'autre. Pour cela il faut savoir quand DirectX a fini d'écrire dans un bloc. Ceci

s'obtient par l'évènement DirectEvent8. La figure 7 donne le programme indispensable pour déclencher les deux évènements quand le curseur IWrite arrive à 50% et à 100% du tampon DirectSoundCaptureBuffer.

```
'Set events for capture buffer notification at 0 and 1/2
Sub SetEvents()

    hEvent(0) = dx.CreateEvent(Me)           'Event handle for first half of buffer
    hEvent(1) = dx.CreateEvent(Me)           'Event handle for second half of buffer

    'Buffer Event 0 sets Write at 50% of buffer
    EVNT(0).hEventNotify = hEvent(0)
    EVNT(0).lOffset = (dscbd.lBufferBytes \ 2) - 1 'Set event to first half of capture buffer

    'Buffer Event 1 Write at 100% of buffer
    EVNT(1).hEventNotify = hEvent(1)
    EVNT(1).lOffset = dscbd.lBufferBytes - 1      'Set Event to second half of capture buffer

    dscb.SetNotificationPositions 2, EVNT()        'Set number of notification positions to 2

End Sub
```

Fig.7 Création des évènements DirectX.

Nous commençons par créer les deux liens d'évènements hEvent(0) et hEvent(1). Le programme qui suit crée un lien pour chacun des évènements et provoque leur commutation chaque fois qu'une moitié du DirectSoundCapture Buffer est remplie. Finalement nous fixons le nombre de positions d'identification à deux et envoyons le nom des EVNT() à DirectX. Les sous-

programmes CreateDevices et SetEvents sont appelés par le sous-programme Form\_Load. Le sous-programme Form\_Unload doit arrêter la saisie et la reproduction de tous les Objet DirectX avant de s'arrêter. Le programme pour le chargement et le déchargement est indiqué figure 8.

```
'Create Devices and Set the DirectX8Events
Private Sub Form_Load()
    CreateDevices           'Create DirectSound devices
    SetEvents               'Set up DirectX events
End Sub

'Shut everything down and close application
Private Sub Form_Unload(Cancel As Integer)

    If Receiving = True Then
        dsb.Stop           'Stop Playback
        dscb.Stop         'Stop Capture
    End If

    Dim i As Integer
    For i = 0 To UBound(hEvent)
        DoEvents
        If hEvent(i) Then dx.DestroyEvent hEvent(i)
    Next

    Set dx = Nothing      'Destroy DirectX objects
    Set ds = Nothing
    Set dsc = Nothing
    Set dsb = Nothing
    Set dscb = Nothing

    Unload Me

End Sub
```

Fig.8 Création et effacement des dispositifs DirectSound et des évènements.

## Démarrage et Arrêt des Saisies et des Lectures

La figure 9 montre comment démarre et s'arrête le DirectSoundCapture Buffer. La ligne de commande `dscb.Start DSCBSTART_LOOPING` lance le DirectSoundCaptureBuffer dans une boucle circulaire

continue. Quand la première moitié du tampon est pleine, il lance le sous-programme `DirectXEvent8` pour que les données puissent être lues, traitées et envoyées à `DirectSoundBuffer`.

```
'Turn Capture/Playback On
Private Sub cmdOn_Click()
    dscb.Start DSCBSTART_LOOPING
    Receiving = True
    FirstPass = True
Start
    OutPtr = 0
End Sub

'Turn Capture/Playback Off
Private Sub cmdOff_Click()
    Receiving = False
    FirstPass = False
    dscb.Stop
    dsb.Stop
End Sub

'Start Capture Looping
'Set flag to receive mode
'This is the first pass after
'Starts writing to first buffer

'Reset Receiving flag
'Reset FirstPass flag
'Stop Capture Loop
'Stop Playback Loop
```

*Fig. 9  
Démarrage et  
arrêt des  
tampons de  
saisie et de  
lecture.*

Notons que `DirectSoundBuffer` n'a pas encore été lancé car nous devons quadrupler la sortie du tampon pour éviter une surcharge du processeur, ce qui causerait des coupures en sortie. Le flag `FirstPass` dit à l'évènement de commencer à remplir le `DirectSoundBuffer` pour la première fois avant de lancer la boucle du tampon.

### Traitement de `DirectXEvent8`

Quand nous avons lancé la boucle `DirectSoundCaptureBuffer`, la fin de remplissage de chaque bloc provoquera l'exécution du programme `DirectX Event8` de la figure 10. Comme nous l'avons noté les évènements se produisent quand 50% et 100% du tampon ont été remplis par les données. Du fait que le tampon est circulaire, quand il sera plein, le cycle recommencera au point 0, indéfiniment. Avec un taux d'échantillonnage de 44.100 Hz et 2048 échantillons par bloc de saisie, on peut calculer un taux de bloc de  $44100/2048=21,53$  blocs par seconde, soit un bloc toutes les 46,4 ms. Comme le tampon quadruple doit être complet avant de commencer la restitution, le délai total entre l'entrée et la sortie est de  $4 \times 46,4= 185,6$  ms.

L'évènement `DirectX Event8_DXCallback` traite "eventid" comme une variable. La définition des cas au début du programme détermine à partir de l'eventid quelle moitié de `DirectSoundCaptureBuffer` vient juste d'être remplie. Avec cette information, on peut calculer l'adresse de départ pour lire chaque bloc de `DirectSoundCaptureBuffer` et l'adresser dans le réseau `inBuffer()` avec la commande `dscb.ReadBuffer`. Ensuite, nous envoyons simplement le contenu de `inBuffer()` au sous-programme externe DSP, qui retournera les données traitées dans le réseau `outBuffer()`.

Alors nous pouvons calculer `StartAddr` et `EndAddr` pour la prochaine position d'écriture dans `DirectSoundBuffer`. Avant d'écrire dans le tampon, nous devons faire une vérification pour être sûr que nous n'allons pas écrire entre les curseurs `IWrite` et `IPlay`, ce qui causerait des écrasements de portions du tampon déjà écrites et prêtes à envoyer en sortie. Ceci causerait des bruits et des distorsions dans la sortie audio. Si une erreur se produit, le repère `FirstPass` est validé "vrai" et les pointeurs sont remis à zéro et le tampon nettoyé et relancé. Ceci assure une remise à zéro efficace quand le processeur est surchargé, généralement à cause des importantes applications graphiques qui tournent en même temps que l'application SDR.

S'il n'y a pas d'erreurs, nous écrivons le réseau `outBuffer()`, qui nous a été renvoyé par le sous-programme DSP, dans le `StartAddr` et le `EndAddr` suivant, dans le `DirectSoundBuffer`. Note importante: dans le programme d'échantillonnage, le sous-programme DSP est ignoré et le réseau `in Buffer` envoyé directement à `DirectSoundBuffer` pour tester le programme. Quand le repère `FirstPass` est "vrai", nous saisissons quatre blocs de données avant de démarrer la boucle de reproduction avec les commandes `.SetCurrentPosition0` et `.Play DSBPLAY_LOOPING`.

L'appel aux sous-programmes `StartTimer` et `StopTimer` permet un calcul du temps moyen de traitement de la boucle d'évènement et son affichage dans la fenêtre; Ceci est utile pour mesurer l'efficacité du sous-programme DSP, quand il est appelé par l'évènement. En fonctionnement normal, ces appels sont ignorés.



```

'Process the Capture events, call DSP routines, and output to Secondary Play Buffer
Private Sub DirectXEvent8_DXCallback (ByVal eventId As Long)

    StartTimer                'Save loop start time

    Select Case eventId        'Determine which Capture Block is ready
        Case hEvent(0)
            InPtr = 0          'First half of Capture Buffer
        Case hEvent(1)
            InPtr = 1          'Second half of Capture Buffer
    End Select

    StartAddr = InPtr * CaptureBytes 'Capture buffer starting address

    'Read from DirectX circular Capture Buffer to inBuffer
    dsb.ReadBuffer StartAddr, CaptureBytes, inBuffer(0), DSCBLOCK_DEFAULT

    'DSP Modulation/Demodulation - NOTE: THIS IS WHERE THE DSP CODE IS CALLED
    DSP inBuffer, outBuffer

    StartAddr = OutPtr * CaptureBytes 'Play buffer starting address
    EndAddr = OutPtr + CaptureBytes - 1 'Play buffer ending address

    With dsb                  'Reference DirectSoundBuffer

        .GetCurrentPosition PlyCurs 'Get current Play position

        'If true the write is overlapping the lWrite cursor due to processor loading
        If PlyCurs.lWrite >= StartAddr _
            And PlyCurs.lWrite <= EndAddr Then
            FirstPass = True      'Restart play buffer
            OutPtr = 0
            StartAddr = 0
        End If

        'Write outBuffer to DirectX circular Secondary Buffer. NOTE: writing inBuffer causes
        direct pass through. Replace
        'with outBuffer below to when using DSP subroutine for modulation/demodulation
        .WriteBuffer StartAddr, CaptureBytes, inBuffer(0), DSBLOCK_DEFAULT

        OutPtr = IIf(OutPtr >= 3, 0, OutPtr + 1) 'Counts 0 to 3

        If FirstPass = True Then 'On FirstPass wait 4 counts before starting
            Pass = Pass + 1      'the Secondary Play buffer looping at 0
            If Pass = 3 Then     'This puts the Play buffer three Capture cycles
                FirstPass = False 'after the current one
                Pass = 0         'Reset the Pass counter
                .SetCurrentPosition 0 'Set playback position to zero
                .Play DSEPLAY_LOOPING 'Start playback looping
            End If
        End If

    End With

    StopTimer                'Display average loop time in immediate window

```

Fig. 10 Traitement de l'évènement DirectXEvent8. Noter que le programme d'exemple envoie inBuffer(), directement à DirectSoundBuffer, sans traitement. L'appel du sous-programme DSP a été commenté dans le texte. Il envoie le signal audio entrant dans la carte son directement en sortie avec un décalage de 185ms. Les objets et les évènements sont effacés en sortie.

### Répartition des Signaux I et Q dans les Tampons Stéréo.

Une étape supplémentaire, qui est nécessaire pour utiliser les signaux saisis dans les sous-programmes DSP, est la répartition, ou le partage, des données droite et gauche en signaux I et Q, respectivement. Ceci se fait par le programme de la figure 11. En stéréo 16bit, les canaux droit et gauche sont entrelacés dans inBuffer et dans

outBuffer. Le programme copie simplement les valeurs entières alternées dans le tampon RealIn(), (le même que I) et dans le tampon ImagIn(), (le même que Q). Nous sommes enfin prêts à mettre en pratique la magie du traitement digital du signal, ce que nous exposerons dans le prochain article de cette série.

```
Erase RealIn, ImagIn
```

```
For S = 0 To CAPTURESIZE - 1 Step 2      'Copy I to RealIn and Q to ImagIn  
  RealIn(S \ 2) = inBuffer(S)  
  ImagIn(S \ 2) = inBuffer(S + 1)  
Next S
```

Fig.11 Programme de répartition des signaux stéréo inBuffer() entre signaux en phase et en quadrature. Ce programme doit être inclus dans le sous-programme DSP.

## Test du Pilote.

Pour tester le pilote, brancher un générateur BF, ou tout autre source sonore, comme un récepteur, à l'entrée ligne de la carte son. Mettez sur muet l'entrée ligne sur le panneau de commande du mélangeur, pour ne pas entendre directement le son à travers le système. Vous pouvez ouvrir le mélangeur, en double-cliquant sur l'icone haut-parleur dans le coin inférieur droit de l'écran Windows. Vous pouvez aussi le faire en accédant au panneau de configuration.

Lancez maintenant l'application Sound et appuyez sur le bouton On. vous devriez entendre le son du générateur à travers le pilote. Il est retardé de 185ms environ du fait du quadruple tampon. Vous pouvez en mettant en et hors service l'entrée ligne du mélangeur, vérifier le retard. Vous devriez avoir un effet d'écho. Si c'est le cas, c'est que tout est correct.

Ce qui va suivre.

Dans le prochain article on exposera en détail le programme DSP qui fournira la modulation et la démodulation des signaux BLU.Y sera incluse la réalisation d'un filtrage variable passe-bandes, à très hautes performances dans le domaine de fréquence, un décalage des fréquences intermédiaires et un CAG digital.

## Notes

\* Note 1 G.Youngblood, AC50G," A Software Define Radio for the Masses Part1" QEX, July/August 2002 pp 13-21.

Cet article fait l'objet de la traduction déjà publiée sur le site, sous le titre: "Une Radio Logicielle pour les fous"

\* Note 2 Des informations sur DirectX et sur la programmation sous Windows Multimédia peuvent être obtenues auprès de Microsoft, Microsoft Developer Network (MSDN) Le site Web est: [www.msdn.microsoft.com/library](http://www.msdn.microsoft.com/library). Pour télécharger le Kit de développement DirectX Development Kit, aller sur [msdn.microsoft.com/downloads/](http://msdn.microsoft.com/downloads/) et cliquer sur "Graphics and Multimedia" dans la partie gauche de la fenêtre de navigation. Cliquer ensuite sur "DirectX" puis sur "DirectX 8.1" ou une version ultérieure, si elle est disponible. Le pilote d'exécution de DirectX (runtime) peut être téléchargé auprès de :

[www.microsoft.com/windows/directx/downloads/default.asp](http://www.microsoft.com/windows/directx/downloads/default.asp).

\* Note 3 Vous pouvez charger cet ensemble depuis le site de l'ARRL :

[www.arrl.org/qexfiles](http://www.arrl.org/qexfiles). Chercher 0902youngblood.zip<sup>5</sup>

Traduction de F1AYO, Antoine Guichard.

<sup>5</sup> J'ai pu télécharger des fichiers concernant cette partie à cette adresse. Voir les Commentaires annexes

Reproduction du texte français interdite sans autorisation écrite du traducteur.

Hyères, le 24 avril 2012

## Commentaires du Traducteur.

Cet article appelle plusieurs remarques, aussi bien sur le texte lui-même que sur la traduction qui vous est proposée.

Le texte original de AC50G date de 2002. L'informatique de cette époque est totalement différente de l'actuelle, même si certains produits existent encore, mais ils ont évolué de telles manières que seuls les spécialistes peuvent apprécier. Gérard a présenté son travail à un moment donné, avec les possibilités et les contraintes de ce moment. D'autre part, j'ai pu constater, personnellement, que les OM américains, semblent moins friands que les européens des nouveautés informatiques. A ce qu'il m'a semblé, celui qui a un système informatique qui lui convient et qui fonctionne, le conserve longtemps. L'ARRL assure toujours le téléchargement de fichiers datant de 2001, je l'ai constaté au cours de ce travail.

Je ne suis pas spécialiste de la programmation, et mes notions élémentaires datent un peu. J'ai dû chercher beaucoup pour fournir un texte acceptable. J'essaie de rester au plus près possible de ce que l'auteur a voulu dire, mais le langage des informaticiens est souvent obscur en français et je ne crois pas que le langage des informaticiens américains soit plus clair.

L'intérêt de ce texte est la description de l'élaboration du programme, sans se laisser obnubiler par .les langages de programmation. Son principal intérêt, à mon avis, est la possibilité de comprendre le fonctionnement d'un logiciel SDR, ce qui permet de mieux utiliser les programmes actuels. Bien entendu, ceux qui voudront utiliser les fichiers inclus dans cet articles auront les compétences suffisantes et les outils adéquats.

Je n'ai pas traduit les commentaires qui sont dans les fichiers proposés. Il s'agit d'un travail très particulier, à faire sur éditeur de textes, qui consiste à recopier tout le fichier, sans parler du risque d'erreurs qui seraient catastrophiques pour les utilisateurs. De plus le prochain article de cette série comporte lui aussi des fichiers importants. Afin de ne pas retarder outre mesure la mise à disposition de ce travail, j'ai prévu de faire un annexe de ces fichiers, mais je le ferais volontiers, après la diffusion des quatre articles, surtout s'il y avait quelques demandes en ce sens.

Le nouveau groupe consacré au software SDR a été un grand encouragement à continuer l'entreprise de traduction de ces articles.

F1AYO, Antoine Guichard

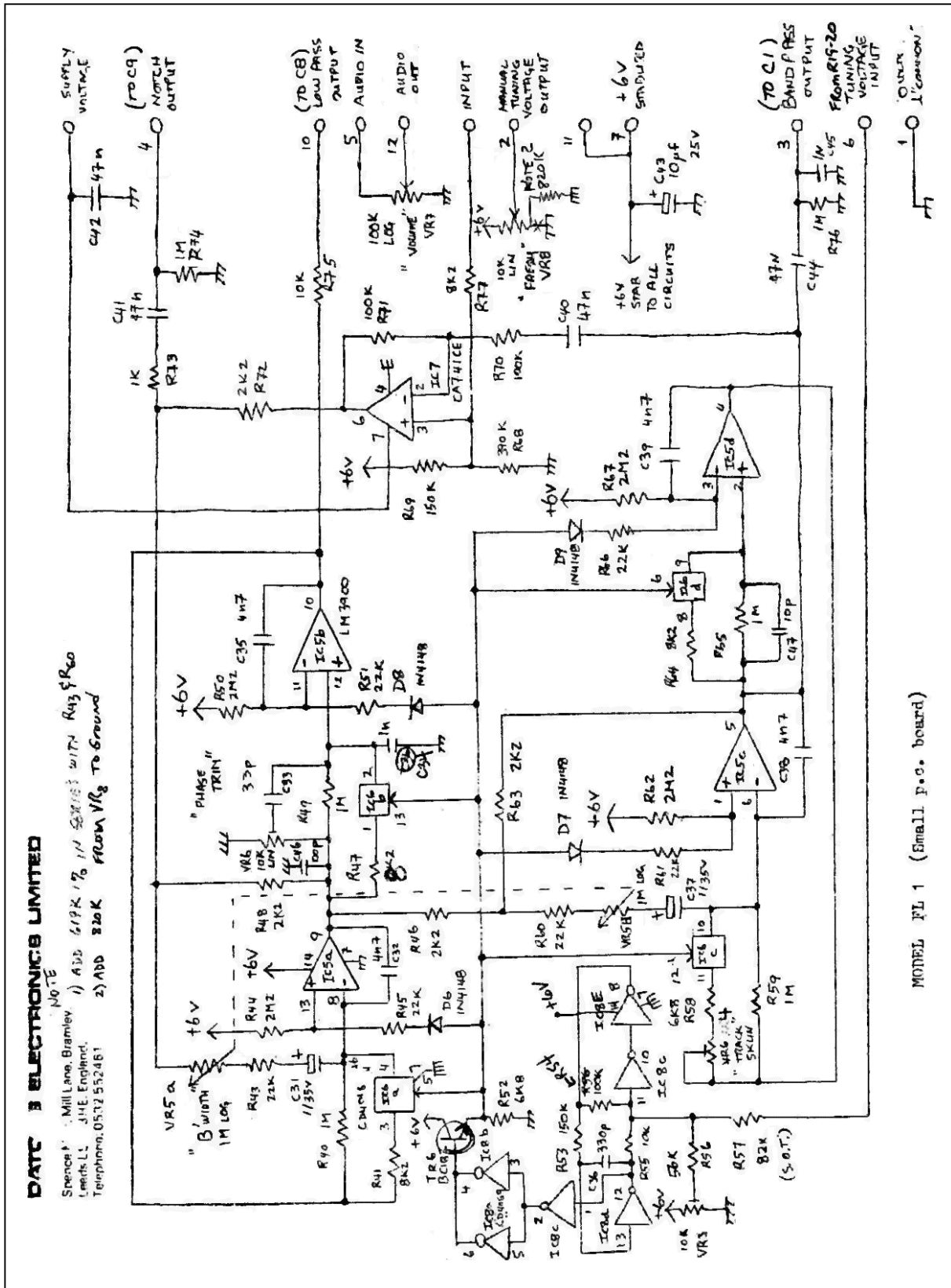
# Les schémas de QSP



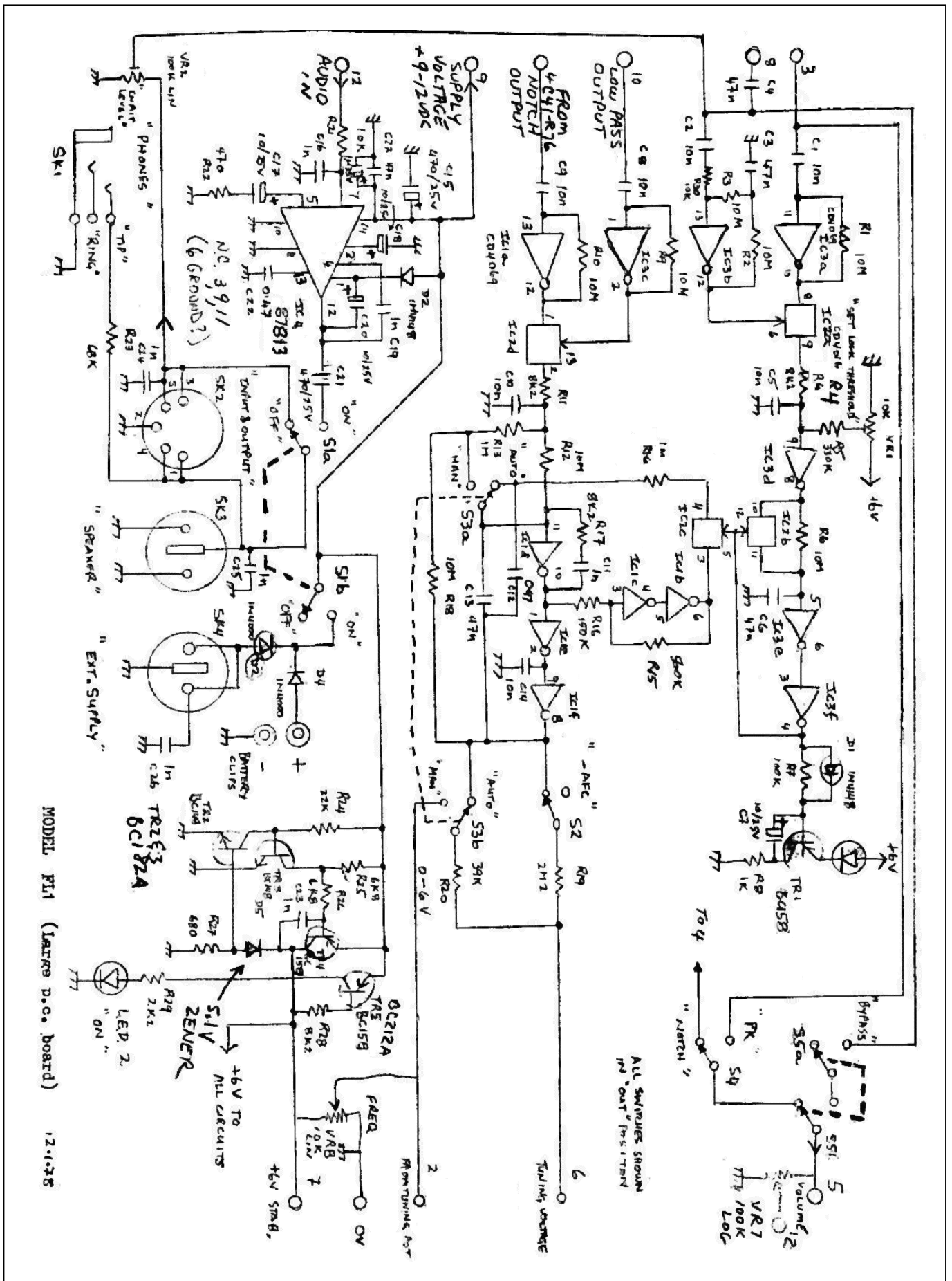
## Le filtre/notch automatique Datong FL1

Ce filtre est assez semblable à celui décrit le mois passé. Comme le ANF, il peut se caler sur une porteuse et la supprimer. Il peut aussi caler son filtre sur une tonalité CW et l'extraire du bruit et du souffle. Si la station vient à dériver, le filtre la suivra. Mais cette fonction de filtre agit aussi en phonie ou en mode data !

La plage d'action du FL1 en filtrage se situe entre 280 et 3000Hz. En notch, il est actif entre 80 et 7000Hz avec une réjection de 20dB. Cet accessoire reste compétitif dans les stations un peu anciennes. Aujourd'hui, les DSP incorporés dans nos transceivers sont supérieurs au FL1 et il est devenu d'un intérêt secondaire.







# Sites à citer

## A tester !



Chacun connaît le moteur de recherche Google, mais peu savent qu'il est possible de le paramétrer pour affiner les recherches afin qu'elles correspondent à certaines matières. Voici un exemple spécialement paramétré pour notre hobby. Nous avons fait un test avec simplement le terme "regen" et nous passons de 90 millions d'occurrences avec Google à 13 millions avec la version 'améliorée'. Le tri est assez impressionnant ! L'auteur de cette version est un OM dont je n'ai plus les coordonnées. Si jamais il se reconnaît, nous nous ferons un plaisir de le citer afin de rendre à César ce qui est à César !

<http://www.google.fr/cse?cx=004675495589490218613%3Aaaptapnvxaw&ie=UTF-8&q=#gsc.tab=0>

Source : ON5CG

## Des articles OM en pagaille



Sur ce site, vous trouverez de nombreux articles techniques de niveau professionnel qui ont été publiés par l'auteur dans une revue OM commerciale espagnole. On y trouve de tout. Ça va du récepteur à galène à l'analyseur panoramique en passant par le générateur HF, le condensateur variable ou le TX à lampe.

C'est très bien fait, fort détaillé et, à chaque fois, le circuit imprimé est donné et, souvent, même le boîtier.

<http://www.ea4nh.com/articulos.htm>



Les articles sont en espagnol mais Google les traduit magnifiquement bien (pour une fois !). Même les termes techniques sont correctement traduits. Pour obtenir le texte en

français, vous allez à la page de traduction de Google et placez l'URL de la page que vous voulez traduire dans la case réservée au texte. Google commutera automatiquement sur la page voulue qui restera identique mais le texte sera en français. Les illustrations seront à leur place et tous les liens fonctionneront. Il est recommandé de sauver les illustrations depuis la page espagnole pour conserver le nom de fichier original. A visiter !

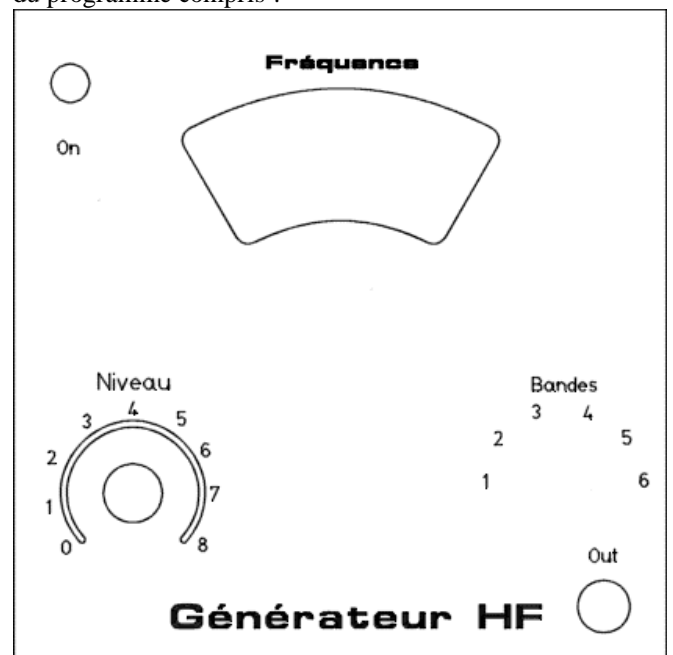
Source : ON5FM

## Fabrication de face avant d'appareils

Front Panel Express est une société qui vous fabrique vos faces avant et arrière de tout type d'appareils et dans le matériau de votre choix. Un exemple typique de l'efficacité d'Internet. Pour cela, vous téléchargez un programme gratuit qui met à votre disposition tous les outils nécessaires. Ce programme est relativement simple à employer. Ensuite, vous cliquez sur une icône et votre commande est envoyée au fabricant après vous avoir indiqué le QSJ. Mais vous n'êtes pas un industriel ou vous n'avez pas un portefeuille bien garni ? Peu importe : vous pouvez imprimer votre travail. Et cela peut se faire sur du papier photo. Il suffit alors de le coller sur une feuille d'aluminium et de percer. Ensuite, vous protégez avec du plastique autocollant transparent de bonne qualité. Vous pouvez aussi exporter votre œuvre au format DXF uniquement.

<http://www.frontpanelexpress.com/>

Voici un exemple de réalisation. Nous l'avons faite "sur le pouce" et sans fioriture en moins de 5 minutes, apprentissage du programme compris !



Source : ON5FM

# Brocantes et Salons

## *Les brocantes, salons et foires à venir*

Foire ou brocante	Date	Pays	Organisateur	Lieu	Info sur :
Salon Radioamateur de MONTEUX (84)	03/11/2012	Fr	ARV84	MONTEUX	<a href="http://ed84.ref-union.org">http://ed84.ref-union.org</a>
Brocante de matériel radioamateur & appareils à tubes	25/11/2012	Be	Section UBA RSX	Renaix (Ronse)	<a href="#">Site du club</a>
42eme Marché radioamateur	01/12/2012	DL		Dortmund	
SARATECH F5PU	9 et 10 mars 2013	Fr	IDRE	Castres	<a href="http://idre.unblog.fr/le-salon-saratech">http://idre.unblog.fr/le-salon-saratech</a>

# Histoire de l'émission d'amateur et du Réseau des Emetteurs Français

Voici le lien pour aller télécharger un superbe livre de 500 pages environ. Mais rassurez-vous il y a aussi beaucoup de magnifiques illustrations dans cet ouvrage qui raconte la grande histoire de l'émission amateur et du REF.

<http://www.uft.net/articles.php?lng=fr&pg=761>

Cet ouvrage est composé de deux tomes :

1er tome : la France = 270 M°

2é tome : les Continents = Afrique 327 M° - Amérique 126 M° - Asie 72 M° Europe 300 M° Océanie 40 M°.

Pour éviter des téléchargements trop long France et Continents sont divisés en chapitres de 10 pages.

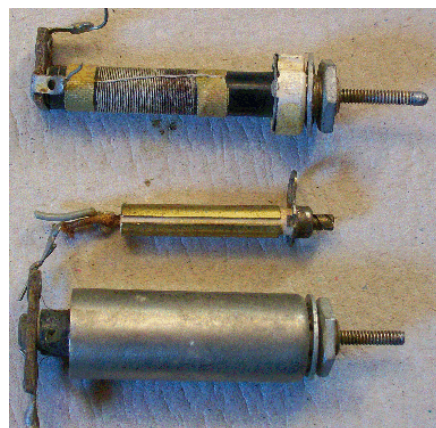
Communiqué par Michel ON3MGA

# Les jeux de QSP

## **Le composant mystère de septembre**

Il s'agissait de deux selfs et d'un condensateur ajustable pour VHF. La self du bas est munie de son blindage. Alain ON5WF avait presque trouvé (il avait désigné les selfs comme étant des selfs de choc) mais il est le seul.

Merci à Jacques ON4LGD pour cette proposition. Ce composant-mystère clôture la série qu'il nous a envoyé.  
Merci Jacques.





## Le composant mystère d'octobre

Une proposition de ON4RLD. C'est un composant tout à fait moderne datant des années '90. Vous pourriez bien en trouver dans des appareils industriels



Mais de quoi s'agit-il ?  
Réponse à l'adresse du rédacteur

### L'acronyme

#### L'acronyme de septembre

TNC : *Terminal Node Controller*

C'est un modem qui a eu une très grande vogue dans les années 80 et 90 et jusqu'à l'apparition des "modems cartes-son". Le TNC était principalement dédié au packet-radio mais aussi au Pactor, au G-Tor, Clover et les modes dérivés de la RTTY.

La différence entre un modem et un TNC est que le TNC est un modem plus un microprocesseur qui contrôle automatiquement le trafic.

#### TTL : *Transistor Transistor Logic*

Un mode de fabrication des circuits intégrés logiques. Au départ, il y avait le DTL (*Diode Transistor Logic*) ou les commutations se faisaient en partie à l'aide de diodes comme nous le faisons encore parfois actuellement dans les circuits simplifiés. Pour mention, il y a eu aussi le "RTL" : *Resistance Transistor Logic*

Les microprocesseurs, les mémoires et tous les circuits cmos modernes sont, en fait, toujours des circuits TTL

### L'acronyme d'octobre

TTY et TVI

Tous deux sont tombés en désuétude maintenant du fait de l'évolution des technologies mais les adeptes purs et durs de Linux connaissent toujours le TTY

Mais que signifient-ils ? Réponse à l'adresse de la revue



# Chez Chez nos confrères

## Analyse des journaux des radio clubs et journaux Internet



[www.on7wr.be](http://www.on7wr.be)

### La Gigazette n°139 3<sup>me</sup> trim 2012

- Commuter des émetteurs décamétriques  
*Etude des moyens de commuter plusieurs TX sur une antenne*

### - Faut-il autant de balises dans la bande des 30m ?

- Choix de la bonne batterie  
*Analyse des types de batterie et critères de sélection. Etude très complète*
- Une clé USB TNT pour en faire un récepteur SDR  
*Sur base de la paire RTL2832U et E4000*

## L'ONDE 72

<http://asso.proxilan.fr/aras72>

### L'onde 72 n°149

- INFO TECH sur le BALLON SONDE  
*Le infos sur un ballon sonde lancé le 24 mai*
- TRANSVERTER 50MHz / 144 MHz « 6-2-25 »  
*Un transverter réalisé par f1bjd. Schémas sur demande à l'auteur*
- Le PSK31  
*Fiche technique très bien faite*

# Les bulletins DX et contests

## **ARLP030 Propagation Bulletin**

ZCZC AP44  
QST de W1AW  
Propagation Forecast Bulletin 43 ARLP043  
From Tad Cook, K7RA  
Seattle, WA October 26, 2012  
To all radio amateurs

Good conditions should prevail for the CQ World Wide SSB DX Contest this weekend. A chance of solar flares has greatly diminished in the past few days, and the latest forecast has planetary A index at a steady and quiet 5 for this weekend and beyond, through the first week in November.

The average of the daily sunspot number for October 18 through 24 was 95.3, down 1.7 points from the previous seven days. Average daily solar flux rose 14.7 points to 143.9. Geomagnetic activity was quieter, with all daily planetary A index measures in the single-digits.

The current prediction (from October 25) from NOAA and the U.S. Air Force shows solar flux at 125 on October 26, 120 on October 27, 115 on October 28-29, 110 on October 30-31, 105 on November 1-2, 100 on November 3, then 105 and 110 on October 4-5, 115 on October 6-7, 120 on November 8-11, 125 on November 12-13, then peaking at 145 on November 18 and dropping back to 100 on November 29-30. It then rises to 120 on December 5-8.

This is a substantial downward revision from the previous day's forecast, (presented in the October 25 ARRL Letter) which showed solar flux at 135 on October 25-26, 130 on October 27-29, 125 on October 30 through November 1, and 100 on November 2-3.

Now that I use the spreadsheet I prepared last week for tracking the USAF/NOAA flux forecast changes, I can see a history of the changing flux forecast for today. Until October 1 a flux value of 150 was predicted for October 26, then it changed to 135 on October 1-14, 130 on October 15-17, 125 on October 18-19, 120 on October 20, 130 on October 21, back to 150 this week on Monday, October 22, then 140 on Tuesday, 135 on Wednesday, and yesterday 125 on October 25.

You can check the actual solar flux directly from the Penticton, British Columbia observatory today some time after 2000 UTC at :  
[ftp://ftp.geolab.nrcan.gc.ca/data/solar\\_flux/daily\\_flux\\_values/fluxtable.txt](ftp://ftp.geolab.nrcan.gc.ca/data/solar_flux/daily_flux_values/fluxtable.txt)

Three readings per day are shown at 1700, 2000 and 2300 UTC, and the local noon (2000 UTC) value becomes the official one for the day. The way to read it is to scroll all the way to the bottom of the page, then in the first column is the date (expressed as 20121026) and the second is the time, 200000 for 2000 UTC. Then for the observed solar flux, skip over to the fifth column to the right.

You can see that yesterday the three values were 132.2, 130.0 and 129.2, and so 130 became the official flux value for October 25, as reported by NOAA at <http://www.swpc.noaa.gov/ftpdirectories/indices/DSD.txt>.

Note the Penticton observatory resolves the number to one more decimal place than the report from NOAA, which rounds it to the nearest whole number.

Predicted planetary A index is 5 on October 26 through November 7, 10, 20 and 15 on November 8-10, 5 on November 11-17, 10 on November 18-19, and 5 on November 20 through December 4.

Our regular weekly geomagnetic forecast from F.K. Janda, OK1HH of the Czech Propagation Interest Group shows quiet conditions today, October 26, active to disturbed on October 27-28, quiet on October 29, mostly quiet October 30, quiet October 31 and November 1, mostly quiet November 2-3, quiet to active November 4, active to disturbed November 5, quiet to active November 6, mostly quiet November 7, quiet to unsettled November 8-9, quiet to active November 10, active to disturbed November 11, quiet to unsettled November 12-13, mostly quiet November 14, and quiet November 15-17.

I received OK1HH's forecast at 1618 UTC on October 25, and I don't know how long prior to that it was created. Based on the fact that the likelihood of solar flares dropped dramatically in the past few days, I think we can discount the dire prediction (active to disturbed on October 27-28) for the contest weekend.

I received an email from him at 1132 UTC today (October 26) and he thinks there still could be a disturbance, because a coronal hole is position right in the center of our view of the Sun.

Sunspot group 1598 emitted a powerful X1 class solar flare on October 23, and it is rotating into the center of the solar disc today. But it shrunk in the past couple of days, and now the chance of flares has declined to just 5%, according to NOAA forecasters quoted at <http://www.spaceweather.com>. The shrinking of the

formerly giant sunspot led to declining solar flux predictions and should ease any worries from the OK1HH prediction about this weekend.

Check this video at :

<http://www.youtube.com/watch?v=kRagLBBqAYM> showing sunspot group 1598 and the recent flare. Note the position of the sunspot projected the flare away from Earth.

Also please ignore the videos previewed on the right side of the screen, which on my display show nonsense about the end of the world, grand planetary alignments, phantom rogue planets, the scary "Planet X," and probably channeling your past lives using crystals. Old time hams know that crystals are only good for channelizing radios.

Jeff Hartley, N8II of West Virginia writes on October 22, "Regarding peak signal directions during very disturbed conditions, they tend to peak farther south in general and seem to divert the most on 20 meters, but I don't have any Yagis below that band. Russian Central Asians from Zone 18 which normally peak 0 to 10 degrees were peaking around 330-350 as an event was just starting. The next morning VK6s which usually peak around 310 were best around 280-290 degrees. JAs on 20 sometimes peak due north where the true heading is 330 during low K index periods.

"Don't forget long path; T30PY around 2000Z on the October 21 was long path on 15 SSB about S3, but not hearing well, later at 2300Z, they were about the same strength short path and hearing people better. I also worked A71EM long path on 17 CW around 1400Z. The Middle East is often better long path in our mornings on 20 than short path, but they come through well short path from 1900Z, sometimes all the way through their sunrise.

"Conditions were quite good over the weekend (October 20-21). I had a solid run of Russian stations on 10 meter CW starting around 1200Z Saturday October 20 including many UA9s in zone 17, one UN0 also made it thru with an S3 signal. OH6NT called in with a 25 dB over S9 signal. I was busy with the family Saturday evening, but Sunday evening and afternoon were definitely above recent normal conditions, with very late openings to Europe and Africa on all bands, including 3B9SP on 10 CW at 2030Z. The morning Asians/Russians were not as good on 10 Sunday, but did log VU2MGS on 10 CW. Sunday evening was quite good working BA7IO on 10 CW about 90 minutes past sunset and JA8CMC was S9 along with a CQ answer from UAOIT who was S5-7 with only a vertical antenna."

Pat Ryan, KC6VVT of Tonica, Illinois reported on October 20, "10 meters opened yesterday between the US and Europe, and many stations appeared on 10 as word spread via Facebook. I heard (in grid EN51) IZ7NLJ running 400 watts into his home brew Yagi antenna, and CT1DVV, both working the US pileups! I used my 100 watt radio and 10 meter resonant vertical whip antenna on my mobile parked in my driveway to work Augi from club station 9A1CCB in Croatia (JN85) and Karel OK1CF

in the Czech Republic (JO60) from 1558-1608Z. Later, around 1742Z from the inside station (using 100 watts into a 5-band ribbon dipole, 20-10M), I worked Antonio CU3AG in Azores Island (HM68)."

Pete Markavage, WA2CWA of Sayreville, New Jersey reports, "On October 18 had a great morning on 10 meters AM. Band opened around 9:30 AM into Europe. Worked mostly around 29.01 MHz, included: OR0A, GW8TBG, DB5ZP, UU5AI, G8ETD, G4ZXN, G4CZU, EA1GGX, UZ2HZ, G4FHI, RK6DP, GW0AGZ, GU4LJC, G7OSR, MM0OPX, GW3TMP, G3XGW, G3YBY, SMOZCQ, G3VWH, SM2A, AND ON3KA. AM is alive and well on the upper end of 10 meters. I was running about 100 watts into an old Wilson System 1 tri-bander up about 40 feet."

Last week's Propagation Forecast Bulletin ARLP042 mentioned Joe Dawson, K4WLS of Atlanta, Georgia and his Slinky antenna. He wrote again on October 19 about a Slinky-to-Slinky QSO: "I spoke to a ham in Italy on 10 meters this morning who is running the same mini slinky antenna. He tells me that the low take off characteristics of the antenna make it his DX choice on 10 and 12 meters.

"I got a slinky junior antenna to use on a camping trip. I put it up to test it as an inverted V on my back deck. It has worked MAGIC on 17, 15, 12 and 10 meters. I would not have believed it since I thought it would tune to 20 and 40 due to the electrical length. Well, it does not tune to 20 and 40 but DX contacts galore on the upper 4 HF bands. I love it!"

Lee Gordy, KJ4KUT of Cartersville, Georgia wrote, "When 'Ten is In,' then you can load just about anything and make some DX contacts with low wattage. My uncle W4TIY (SK), former FCC Monitoring Engineer, was stationed in Texas at the end of World War 2. He had rented a room at a boarding house. 'Ten was In' so he loaded the metal bedsprings....literally. Made some really good contacts."

And finally, Don Kalinowski, NJ2E of Cary, North Carolina sent along this interesting and entertaining video about the NASA Radiation Belt Storm Probes. Watch it at, <http://www.sciencefriday.com/segment/10/19/2012/spacecraft-records-chorus-of-space-sounds.html> and note that you can expand this all the way to double normal resolution by clicking on the asterisk-like "Change Quality" control at the bottom, then click on "Full Screen" all the way to the right.

If you would like to make a comment or have a tip for our readers, email the author at, [k7ra@arrl.net](mailto:k7ra@arrl.net).

For more information concerning radio propagation, see the ARRL Technical Information Service web page at <http://arrl.org/propagation-of-rf-signals>.

For an explanation of the numbers used in this bulletin, see <http://arrl.org/the-sun-the-earth-the-ionosphere>.

An archive of past propagation bulletins is at <http://arrl.org/w1aw-bulletins-archive-propagation>.

Find more good information and tutorials on propagation at <http://myplace.frontier.com/~k9la/>.

Monthly propagation charts between four USA regions and twelve overseas locations are at



<http://arri.org/propagation>.

Instructions for starting or ending email distribution of ARRL bulletins are at <http://arri.org/bulletins>.

Sunspot numbers for October 18 through 24 were 112, 120, 112, 75, 86, 84, and 78, with a mean of 95.3. 10.7 cm

flux was 137.6, 141.4, 151.4, 144.2, 155.6, 141.6, and 135.6, with a mean of 143.9.

Estimated planetary A indices were 5, 4, 3, 3, 3, 7, and 4, with a mean of 4.1. Estimated mid-latitude A indices were 4, 3, 3, 2, 2, 9, and 6, with a mean of 3.7

NNNN

---

## **ARLD044 DX Bulletin**

ZCZC AE44

QST de W1AW

DX Bulletin 44 ARLD044

From ARRL Headquarters

Newington CT October 25, 2012

To all radio amateurs

This week's bulletin was made possible with information provided by NC1L, RW6HS, W3UR, QRZ DX, The Weekly DX, the OPDX Bulletin, 425 DX News, The Daily DX, DXNL, Contest Corral from QST and the ARRL Contest Calendar and WA7BNM web sites. Thanks to all.

**AZERBAIJAN, 4J.** Members of the Federation of Radio Sports of Azerbaijan are QRV as 4K3K and 4J0K from Karabakh until October 28. Activity is on the HF bands with two stations. QSL both calls via RW6HS.

**UNITED ARAB EMIRATES, A6.** Ibrahim, A61ZX will be QRV as a Multi/Single entry in the CQ WW SSB DX contest. QSL via EA7FTR.

**QATAR, A7.** Some members of the Qatar ARS will be QRV as A73A as a Multi/Multi entry in the CQ WW SSB DX contest. QSL via EA7FTR.

**CHINA, BY.** Members of the YinZhou Middle School ARC will be QRV as BY5CD in the CQ WW SSB DX contest. QSL via BD4HF.

**ANDORRA, C3.** A group of operators will be QRV as C37NL as a Multi/2 entry in the CQ WW SSB DX contest. QSL via C37URA.

**THE GAMBIA, C5.** A group of operators will be QRV as C5A from the capital Banjul as a Multi/Multi entry in the CQ WW SSB DX contest. QSL via OM2FY.

**CUBA, CO.** A group of operators will be QRV as T46A in the CQ WW SSB DX contest as a Multi/Op entry. QSL via EA5GL.

**BOSNIA-HERZEGOVINA, E7.** A large group of operators will be QRV as E7DX as a Multi/Single entry in the CQ WW SSB DX contest. QSL via E77E.

**TAJIKISTAN, EY.** Nodir, EY8MM will be QRV from Dushanbe as a Single Op/Single Band entry on 10 meters in the CQ WW SSB DX contest. QSL via K1BV.

**FRENCH GUIANA, FY.** Didier, FY5FY will be QRV as FY5KE as a Single Op/Single Band/Low Power entry on 15 meters in the CQ WW SSB DX contest. QSL via FY1FL.

**JERSEY, GJ.** A few members of the Jersey Contest Group will be QRV as GJ2A as a Multi/Single entry in the CQ WW SSB DX contest. QSL direct via GJ3DVC.

**THAILAND, HS.** Look for E2E to be a Multi/Single entry in the CQ WW SSB DX contest. QSL via HSOAC.

**GUAM, KH2.** A group of operators will be QRV as AH2R as a Multi/Single entry in the CQ WW SSB DX contest. QSL direct via JH7QXJ.

**SABA, ST. EUSTATIUS, PJ5.** Mike, PJ6/G4IUF is on Saba Island, IOTA NA-145, and has been QRV on 6 meters around 1300z. He will also be active in the CQ WW SSB DX contest as a Single Op/Single Band on 10 meter entry, mostly on Sunday. QSL to home call.

**SLOVENIA, S5.** Special event station S512IAPMC is QRV until January 15, 2013 during the International Association of Peace Messenger Cities in Slovenj Gradec. Activity is on all bands using CW, SSB and various digital modes. QSL via bureau.

**COSTA RICA, TI.** A group of operators will be QRV as TI8M from Costa de Pajaros during the CQ WW SSB DX contest as a Multi/2 entry. Before and after the contest they are active on 160 to 10 meters. QSL via TI2KAC.

**KALININGRAD, UA2.** Operator UA2FB will be a Single Op/Single Band entry on 20 meters in the CQ WW SSB DX contest. QSL to home call.

**HONG KONG, VR.** A group of operators are QRV as VR2EH from Lamma Island, IOTA AS-006. They will be a Multi/Single entry in the CQ WW SSB DX contest. QSL via VR2ZQZ.

**MACAO, XX9.** Andrea, IK7YTT is QRV as XX9TTT from Coloane Island in the Guangdong province until October 29. He will be active in the CQ WW SSB DX contest on 15 meters as well. QSL via IZ8CCW.

**INDONESIA, YB.** A group of operators will be QRV as YE0X as a Multi/Multi entry in the CQ WW SSB DX contest. QSL via YB0ZZ.

**EL SALVADOR, YS.** John, NO7B will be QRV as YS1/NO7B from Sal Salvador from November 1 to 16. Activity will be on 20 to 6 meters, and possibly 80 and 40 meters. QSL to home call.

THIS WEEKEND ON THE RADIO. The CQ Worldwide SSB DX Contest, NCCC RTTY Sprint and the NCCC Sprint will certainly keep contesters busy this upcoming weekend.

Please see October QST, page 87 and the ARRL and WA7BNM Contest websites for details.

NNNN

## WA7BNM November 2012 Contest Calendar

<http://www.hornucopia.com/contestcal/contestcal.html>

Dénomination	Horaire
NCCC Sprint	0230Z-0300Z, Nov 2
ARRL EME Contest	0000Z, Nov 3 to 2359Z, Nov 4
IPARC Contest, CW	0600Z-1000Z, Nov 3 and Nov 3
Ukrainian DX Contest	1200Z, Nov 3 to 1200Z, 1400Z-1800Z, Nov 4
ARRL Sweepstakes Contest, CW	2100Z, Nov 3 to 0300Z, Nov 5
IPARC Contest, SSB	0600Z-1000Z, Nov 4 and 1400Z-1800Z, Nov 4
High Speed Club CW Contest	0900Z-1100Z, Nov 4 and 1500Z-1700Z, Nov 4
DARC 10-Meter Digital Contest	1100Z-1700Z, Nov 4
ARS Spartan Sprint	0200Z-0400Z, Nov 6
NCCC Sprint	0230Z-0300Z, Nov 9
WAE DX Contest, RTTY	0000Z, Nov 10 to 2359Z, Nov 11
10-10 Int. Fall Contest, Digital	0001Z, Nov 10 to 2359Z, Nov 11
JIDX Phone Contest	0700Z, Nov 10 to 1300Z, Nov 11
OK/OM DX Contest, CW	1200Z, Nov 10 to 1200Z, Nov 11
Kentucky QSO Party	1400Z, Nov 10 to 0200Z, Nov 11
CQ-WE Contest	1900Z, Nov 10 to 0500Z, Nov 12
SKCC Weekend Sprintathon	0000Z-2359Z, Nov 11
NAQCC-EU Monthly Sprint	1800Z-2000Z, Nov 12
CWops Mini-CWT Test	1300Z-1400Z, Nov 14 and 1900Z-2000Z, Nov 14 and 0300Z-0400Z, Nov 15
RSGB 80m Club Sprint, SSB	2000Z-2100Z, Nov 14
NAQCC Straight Key/Bug Sprint	0130Z-0330Z, Nov 15
NCCC Sprint	0215Z-0300Z, Nov 16
YO International PSK31 Contest	1600Z-2200Z, Nov 16
CQ SA SSB Contest	0000Z-2400Z, Nov 17
SARL Field Day Contest	1000Z, Nov 17 to 1000Z, Nov 18
LZ DX Contest	1200Z, Nov 17 to 1200Z, Nov 18
Feld Hell Sprint	1600Z-1800Z, Nov 17
All Austrian 160-Meter Contest	1600Z, Nov 17 to 0700Z, Nov 18
RSGB 2nd 1.8 MHz Contest, CW	2100Z, Nov 17 to 0100Z, Nov 18
ARRL Sweepstakes Contest, SSB	2100Z, Nov 17 to 0300Z, Nov 19
EPC PSK63 QSO Party	0000Z-2400Z, Nov 18
Run for the Bacon QRP Contest	0200Z-0400Z, Nov 19
NCCC Sprint	0230Z-0300Z, Nov 23
CQ Worldwide DX Contest, CW	0000Z, Nov 24 to 2400Z, Nov 25
SKCC Sprint	0000Z-0200Z, Nov 28
CWops Mini-CWT Test	1300Z-1400Z, Nov 28 and 1900Z-2000Z, Nov 28 and 0300Z-0400Z, Nov 29
QRP ARCI Topband Sprint	0000Z-0600Z, Nov 29
RSGB 80m Club Sprint, CW	2000Z-2100Z, Nov 29
NCCC Sprint	0230Z-0300Z, Nov 30
ARRL 160-Meter Contest	2200Z, Nov 30 to 1600Z, Dec 2

